



Krátká informace

Axiální potrubní ventilátor, DN450, třífázový, nevybušné provedení, médium: prach

Typové číslo

0086.0731

Technické údaje

Průtok	4.160 m ³ /h
Počet otáček	965 1/min
Lze regulovat	✓
Možnost reverzace	✓
Druh napětí	Třífázový proud
Napájecí napětí	400 V
Kmitočet sítě	50 Hz
Jmenovitý výkon	150 W
cosφ	0,38
I _{Jmen}	0,56 A
I _{max} při U _{Jmen}	0,61 A
Druh krytí	IP 64
Tepelná třída	F
Materiál	Ocelový plech, pozinkovaný
Barva	pozink
Hmotnost	15 kg
Hmotnost s obalem	17,25 kg
Jmenovitá světlost	450 mm
Šířka	571 mm
Výška	571 mm
Hloubka	310 mm
Šířka s obalem	571 mm
Výška s obalem	580 mm
Hloubka s obalem	340 mm
EX-označení podle směrnice ATEX	Ex II 2 D
EX-označení podle normy	Ex tb IIIB T135°C Db IP64 X / Ex h IIIB T135°C Db X
Ta -teplota okolí	-20 °C ≤ Ta ≤ +40 °C
Čas t _A	240 sek
Druh provozu	S1

DZR 45/6 B Ex t

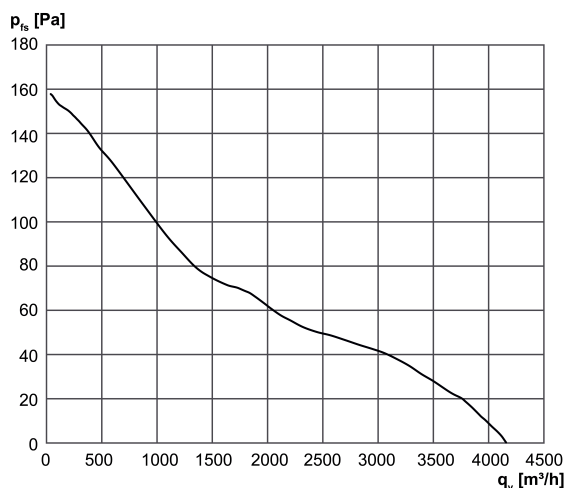
PTC DIN 44082	M 100
EU-osvědčení o zkoušce vzorku	TÜV-A 19 ATEX0103 X, IECEx EPS 19.0019X
Teplotní třída	T135°C
Tepelná třída izolačních materiálů Th. Cl.	155 (F)
Balení	1 kus
Sortiment	C
GTIN (EAN)	4012799867319

Oktávový akustický výkon

	63 Hz	125 Hz	250 Hz	500 Hz	1 kHz	2 kHz	4 kHz	8 kHz	Celkem
L_{WA5} , vysoký (dB)	-	-	-	-	-	-	-	-	69

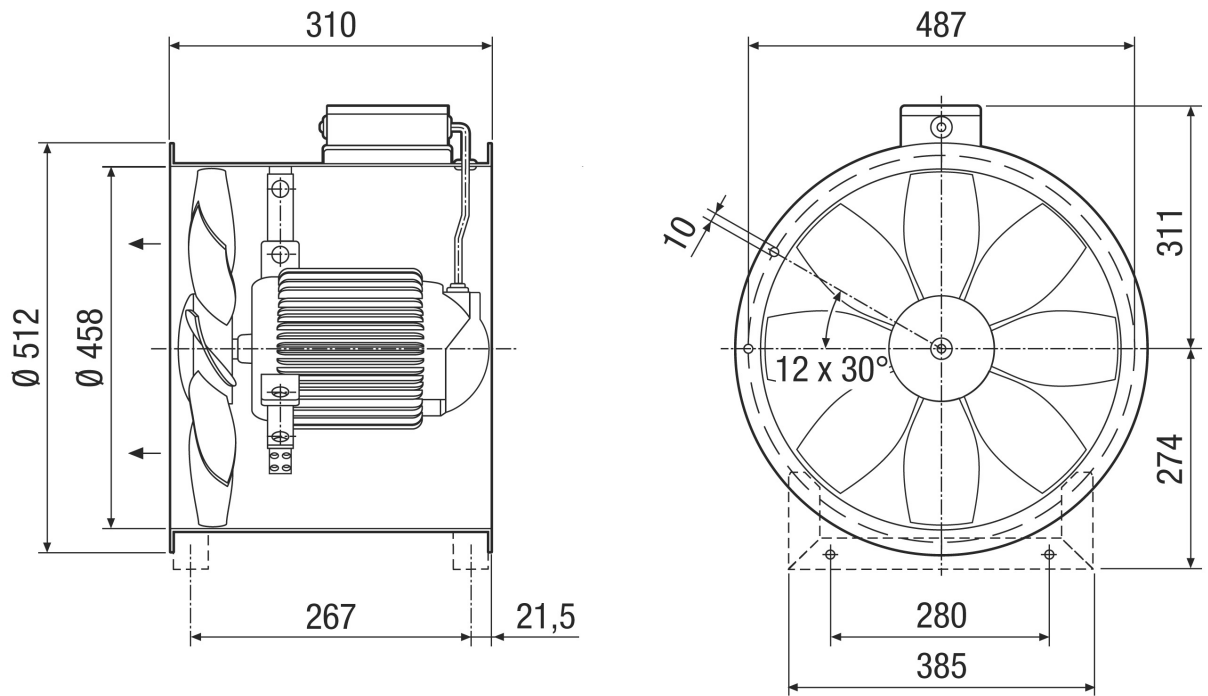
L_{WA5} = akustický výkon v dB pro volné sání.

Charakteristika



DZR 45/6 B Ex t

Výkres [mm]



Počet otvorů v přírubě: 12