

DZR 50/64 B



Krátká informace

Axiální potrubní ventilátor, DN500, třífázový, dvoje otáčky

Příklady použití

Strojní odsávání, Výstavní prostor, Mistrovna, Dílna, Výrobna

Typové číslo

0086.0068

Technické údaje

Průtok	5.800 m ³ /h / 9.100 m ³ /h
Počet otáček	975 1/min / 1.450 1/min
Lze regulovat	✓
Možnost reverzace	✓
Druh napětí	Třífázový proud
Napájecí napětí	400 V
Kmitočet sítě	50 Hz
Jmenovitý výkon	270 W / 720 W
I _{Jmen}	0,53 A / 1,2 A
I _{Max}	0,6 A / 1,25 A
Druh krytí	IP 55
Tepelná třída	F
Přepínatelné póly (2 otáčky)	✓
Počet pólů při vyšších otáčkách	4
Počet pólů při nižších otáčkách	6
Montážní poloha	vodorovně / svisle
Materiál	Ocelový plech, pozinkovaný
Hmotnost	26,3
Hmotnost s obalem	25,55 kg
Jmenovitá světlost	500 mm
Šířka s obalem	650 mm
Výška s obalem	410 mm
Hloubka s obalem	640 mm
Teplota média při jmenovitém proudu	60 °C
Teplota média při I _{Max}	60 °C
Balení	1 kus
Sortiment	C
GTIN (EAN)	4012799860686

DZR 50/64 B

Oktávový akustický výkon

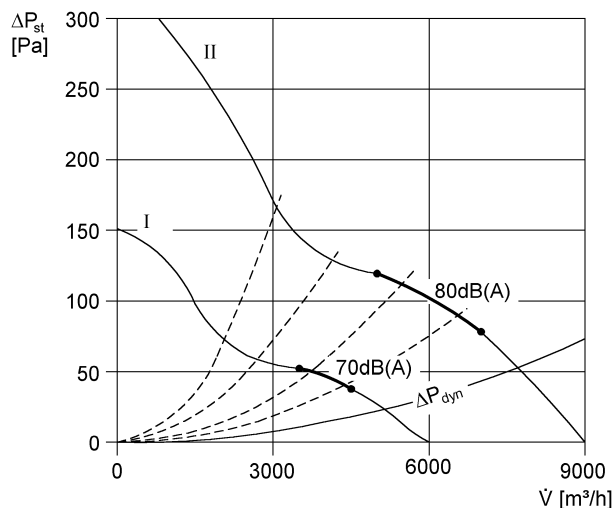
	63 Hz	125 Hz	250 Hz	500 Hz	1 kHz	2 kHz	4 kHz	8 kHz	Celkem
L_{WA2}, vysoký (dB(A))	42	62	65	74	70	67	63	51	77
L_{WA2}, nízký, 300 cbm proti externím 100 Pa (dB(A))	34	54	52	61	58	57	51	39	65
L_{WA5}, vysoký (dB(A))	41	7	78	80	79	76	71	61	85
L_{WA5}, nízký, 300 cbm proti externím 100 Pa (dB(A))	33	59	62	69	67	65	59	48	73
L_{WA8}, vysoký (dB(A))	62	68	78	86	87	85	83	79	92
L_{WA8}, nízký, 300 cbm proti externím 100 Pa (dB(A))	49	62	68	78	78	74	74	71	81

L_{WA2}= akustický výkon v dB pro pouzdro.

L_{WA5}= akustický výkon v dB pro volné sání.

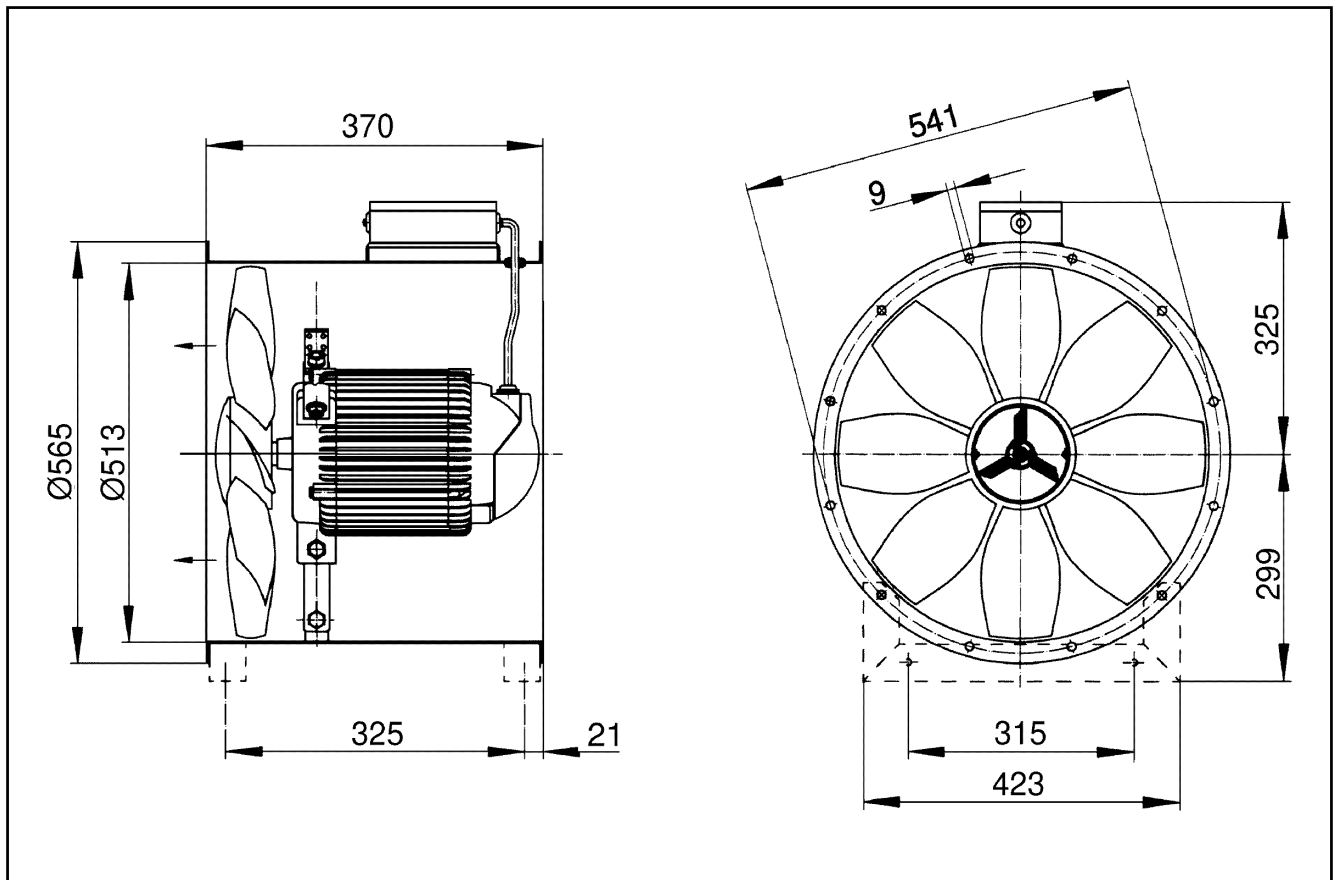
L_{WA8}= akustický výkon v dB pro pouzdro a volný výtlak.

Charakteristika



DZR 50/64 B

Výkres [mm]



Počet otvorů v přírubě: 12