



### Krátká informace

Axiální potrubní ventilátor, DN500, třífázový, nevybušné provedení, médium: prach

Typové číslo

0086.0733

### Technické údaje

Průtok	5.520 m <sup>3</sup> /h
Počet otáček	955 1/min
Lze regulovat	✓
Možnost reverzace	✓
Druh napětí	Třífázový proud
Napájecí napětí	400 V
Kmitočet sítě	50 Hz
Jmenovitý výkon	175 W
cosφ	0,44
I <sub>Jmen</sub>	0,57 A
I <sub>max</sub> při U <sub>Jmen</sub>	0,74 A
Druh krytí	IP 64
Tepelná třída	F
Materiál	Ocelový plech, pozinkovaný
Barva	pozink
Hmotnost	16,7 kg
Hmotnost s obalem	20,41 kg
Jmenovitá světlost	500 mm
Šířka	624 mm
Výška	624 mm
Hloubka	370 mm
Šířka s obalem	635 mm
Výška s obalem	640 mm
Hloubka s obalem	410 mm
EX-označení podle směrnice ATEX	Ex II 2 D
EX-označení podle normy	Ex tb IIIB T135°C Db IP64 X / Ex h IIIB T135°C Db X
Ta -teplota okolí	-20 °C ≤ Ta ≤ +40 °C
Čas t <sub>A</sub>	240 sek
Druh provozu	S1

# DZR 50/6 B Ex t

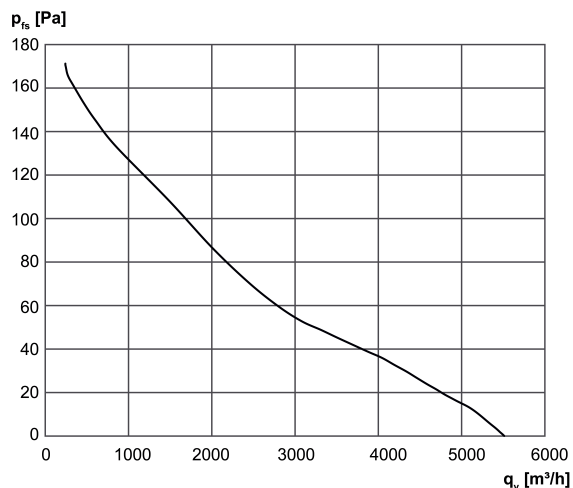
PTC DIN 44082	M 100
EU-osvědčení o zkoušce vzorku	TÜV-A 19 ATEX0103 X, IECEx EPS 19.0019X
Teplotní třída	T135°C
Tepelná třída izolačních materiálů Th. Cl.	155 (F)
Balení	1 kus
Sortiment	C
GTIN (EAN)	4012799867333

## Oktávový akustický výkon

	63 Hz	125 Hz	250 Hz	500 Hz	1 kHz	2 kHz	4 kHz	8 kHz	Celkem
$L_{WA5}$ , vysoký (dB)	-	-	-	-	-	-	-	-	71

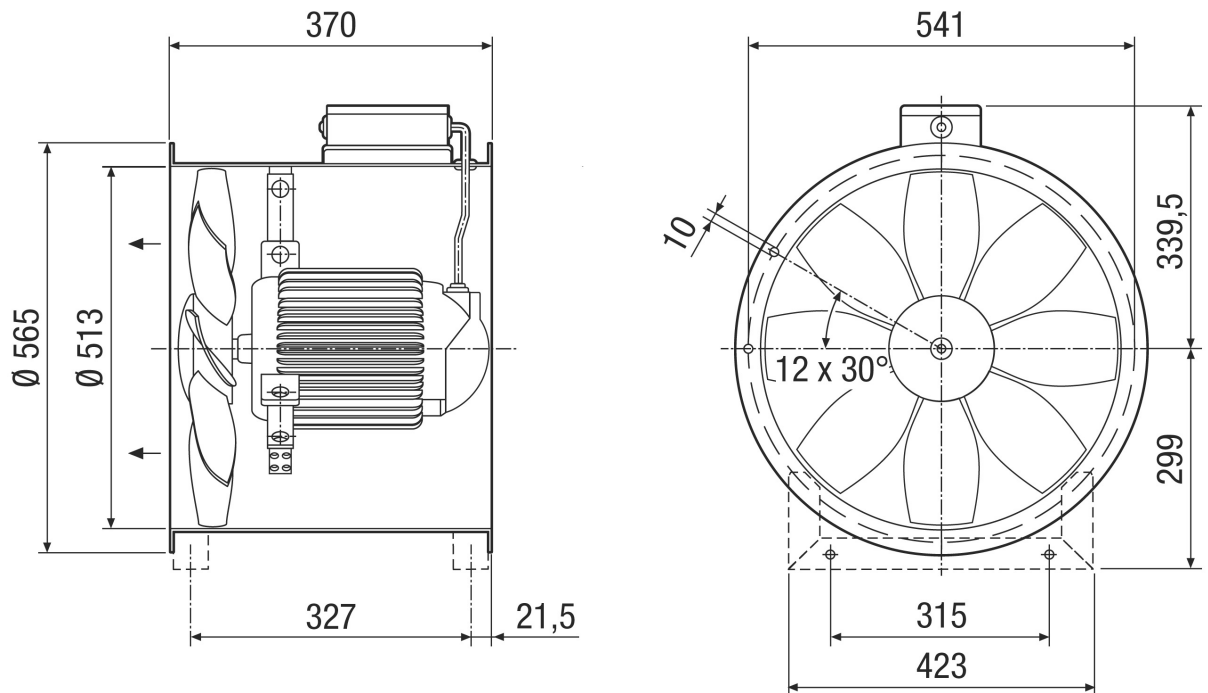
$L_{WA5}$ = akustický výkon v dB pro volné sání.

## Charakteristika



# DZR 50/6 B Ex t

Výkres [mm]



Počet otvorů v přírubě: 12