

# DZR 50/86 B



## Krátká informace

Axiální potrubní ventilátor, DN500, třífázový, dvoje otáčky

## Příklady použití

Strojní odsávání, Výstavní prostor, Mistrovna, Dílna, Výrobná

Typové číslo

0086.0067

## Technické údaje

|                                     |   |
|-------------------------------------|---|
| Průtok                              | 4.400 m <sup>3</sup> /h / 5.800 m <sup>3</sup> /h |
| Počet otáček                        | 725 1/min / 970 1/min                             |
| Lze regulovat                       | ✓   |
| Možnost reverzace                   | ✓   |
| Druh napětí                         | Třífázový proud                                   |
| Napájecí napětí                     | 400 V   |
| Kmitočet sítě                       | 50 Hz   |
| Jmenovitý výkon                     | 160 W / 300 W                                     |
| I <sub>Jmen</sub>                   | 0,35 A / 0,65 A                                   |
| I <sub>Max</sub>                    | 0,5 A / 0,85 A                                    |
| Druh krytí                          | IP 55   |
| Tepelná třída                       | F   |
| Přepínatelné póly (2 otáčky)        | ✓   |
| Počet pólů při vyšších otáčkách     | 6   |
| Počet pólů při nižších otáčkách     | 8   |
| Montážní poloha                     | vodorovně / svisle                                |
| Materiál                            | Ocelový plech, pozinkovaný                        |
| Hmotnost                            | 20,7 kg   |
| Hmotnost s obalem                   | 20,7 kg   |
| Jmenovitá světlost                  | 500 mm  |
| Šířka s obalem                      | 650 mm  |
| Výška s obalem                      | 410 mm  |
| Hloubka s obalem                    | 640 mm  |
| Teplota média při jmenovitém proudu | 60 °C   |
| Teplota média při I <sub>Max</sub>  | 60 °C   |
| Balení                              | 1 kus   |
| Sortiment                           | C   |
| GTIN (EAN)                          | 4012799860679                                     |

# DZR 50/86 B

## Oktávový akustický výkon

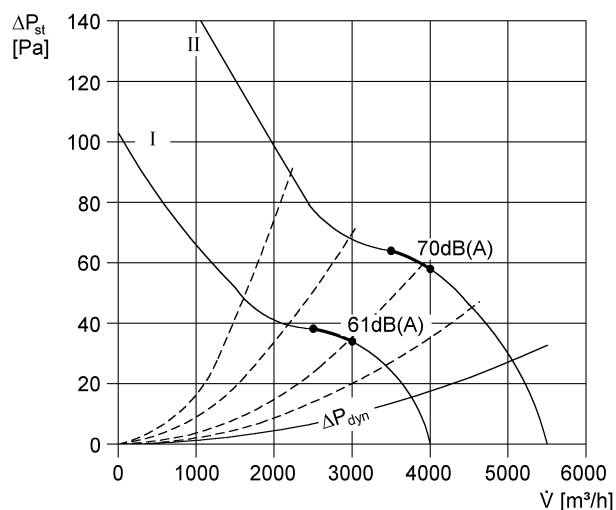
|  | 63 Hz | 125 Hz | 250 Hz | 500 Hz | 1 kHz | 2 kHz | 4 kHz | 8 kHz | Celkem |
|--|-------|--------|--------|--------|-------|-------|-------|-------|--------|
| <b>L<sub>WA2</sub>, vysoký (dB(A))</b>                               | 33    | 49     | 51     | 61     | 58    | 56    | 50    | 35    | 64     |
| <b>L<sub>WA2</sub>, nízký, 300 cbm proti externím 100 Pa (dB(A))</b> | 31    | 46     | 50     | 52     | 50    | 47    | 40    | 26    | 57     |
| <b>L<sub>WA5</sub>, vysoký (dB(A))</b>                               | 33    | 57     | 62     | 70     | 68    | 65    | 59    | 47    | 74     |
| <b>L<sub>WA5</sub>, nízký, 300 cbm proti externím 100 Pa (dB(A))</b> | 32    | 50     | 60     | 60     | 58    | 57    | 49    | 36    | 65     |
| <b>L<sub>WA8</sub>, vysoký (dB(A))</b>                               | 53    | 62     | 69     | 75     | 75    | 75    | 74    | 71    | 82     |
| <b>L<sub>WA8</sub>, nízký, 300 cbm proti externím 100 Pa (dB(A))</b> | –     | –      | –      | –      | –     | –     | –     | –     | 75     |

L<sub>WA2</sub>= akustický výkon v dB pro pouzdro.

L<sub>WA5</sub>= akustický výkon v dB pro volné sání.

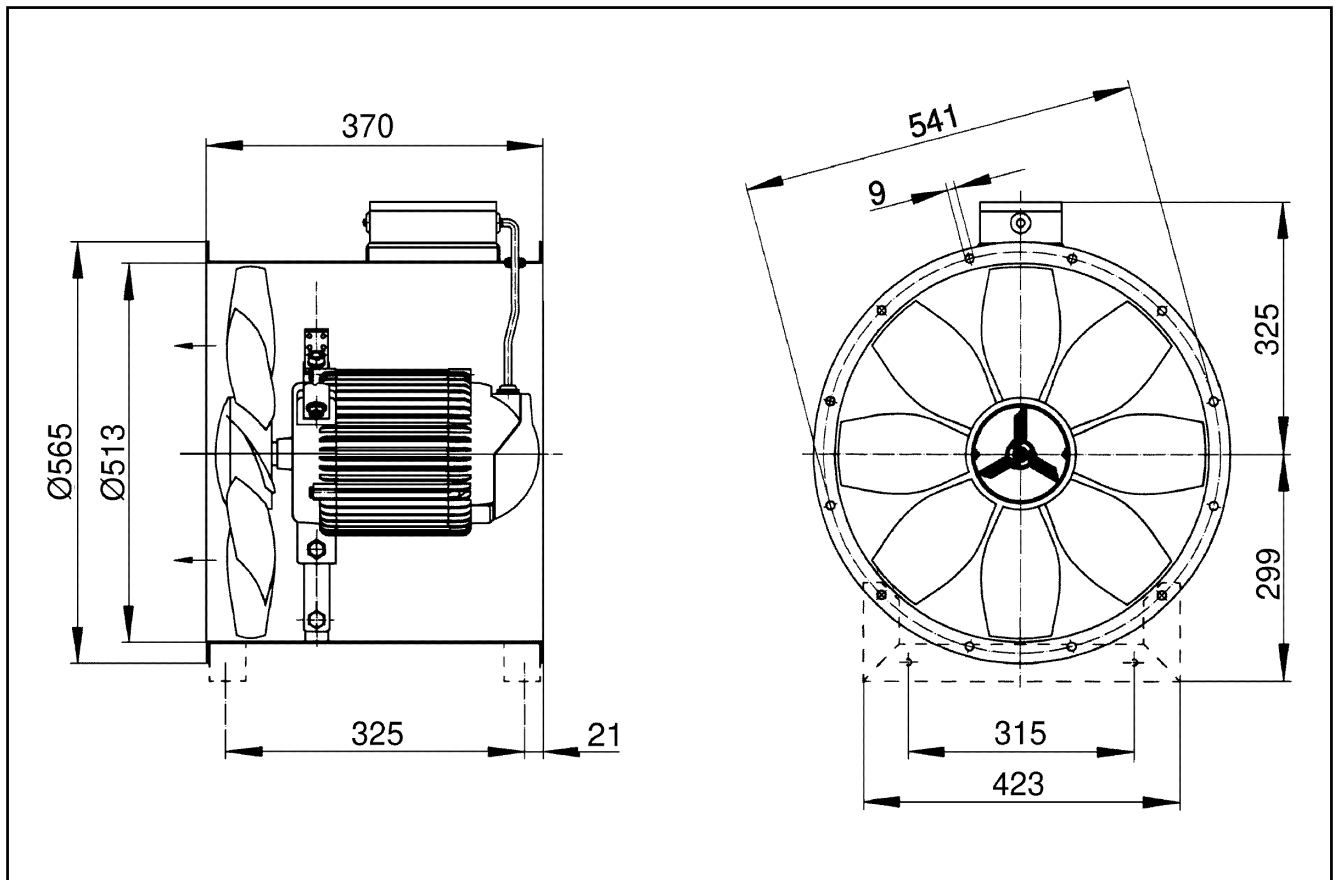
L<sub>WA8</sub>= akustický výkon v dB pro pouzdro a volný výtlak.

## Charakteristika



# DZR 50/86 B

Výkres [mm]



Počet otvorů v přírubě: 12