

DZR 56/6 B



Krátká informace

Axiální potrubní ventilátor, DN560, třífázový

Příklady použití

Strojní odsávání, Výstavní prostor, Mistrovna, Dílna, Výrobna

Typové číslo

0086.0063

Technické údaje

| | |
|--------------------------------|--|
| Průtok | 8.550 m ³ /h |
| Průtok _{Jmen} | 5.970 m ³ /h (při opt. účinnosti) |
| Tlak p _{fs, jmen} | 86 Pa (při opt. účinnosti) |
| Počet otáček n _{Jmen} | 950 1/min (při opt. účinnosti) |
| Počet otáček | 970 1/min |
| Typ oběžného kola | axiální |
| Lze regulovat | ✓ |
| Možnost reverzace | ✓ |
| Druh napětí | Třífázový proud |
| Napájecí napětí | 400 V |
| Kmitočet sítě | 50 Hz |
| Jmenovitý výkon | 440 W (při opt. účinnosti) |
| I _{Jmen} | 1 A (při opt. účinnosti) |
| I _{Max} | 1,1 A |
| Druh krytí | IP 55 |
| Tepelná třída | F |
| Přepínatelné póly (2 otáčky) | – |
| Síťový přívod | 7 x 1,5 mm ² |
| Montážní poloha | vodorovně / svisle |
| Materiál | Ocelový plech, pozinkovaný |
| Barva | stříbrná |
| Hmotnost | 24,03 kg |
| Hmotnost s obalem | 28,39 kg |
| Jmenovitá světlost | 560 mm |
| Šířka | 664 mm |
| Výška | 700 mm |
| Hloubka | 400 mm |
| Šířka s obalem | 785 mm |
| Výška s obalem | 793 mm |

DZR 56/6 B

| | |
|-----------------------------|---------------|
| Hloubka s obalem | 435 mm |
| Teplota média při I_{Max} | 60 °C |
| Balení | 1 kus |
| Sortiment | C |
| GTIN (EAN) | 4012799860631 |

Technická data podle ErP při optimální energetické účinnosti (BEP)

| | |
|---|--|
| Celková účinnost η | 49,3 % |
| Kategorie měření | D |
| Kategorie účinnosti | celková |
| Stupeň účinnosti N | 58,2 |
| VSD požadováno | ne |
| Rok výroby | viz typový štítek |
| Jméno výrobce / Úřední registrační číslo / Místo podnikání výrobce | MAICO Elektroapparate Fabrik GmbH / Registergericht Freiburg, HRB 601233 / Villingen-Schwenningen |
| Typ.č. | 0086.0063 |
| P_{BEP} / Průtok $_{BEP}$ / $P_{fs, BEP}$ | 0,39 kW / 7.490 m ³ /h |
| n_{BEP} | 960 1/min |
| specifický poměr | ≈ 1 |
| Informace k demontáži a likvidaci | viz montážní návod |
| Informace k instalaci, provozu a údržbě | viz montážní návod |
| Použité předměty při měření efektivity, které nejsou popsány v kategorii měření | - |
| P_f, BEP | 92 Pa |
| Akustický výkon L_{WA5} | 73 dB(A) |

Oktávový akustický výkon

| | 63 Hz | 125 Hz | 250 Hz | 500 Hz | 1 kHz | 2 kHz | 4 kHz | 8 kHz | Celkem |
|--------------------------|-------|--------|--------|--------|-------|-------|-------|-------|--------|
| $L_{WA2, S1}$ (dB(A)) | - | - | - | - | - | - | - | - | 44 |
| $L_{WA2, S2}$ (dB(A)) | - | - | - | - | - | - | - | - | 54 |
| $L_{WA2, S3}$ (dB(A)) | - | - | - | - | - | - | - | - | 62 |
| $L_{WA2, S4}$ (dB(A)) | - | - | - | - | - | - | - | - | 66 |
| $L_{WA2, S5}$ (dB(A)) | 39 | 53 | 53 | 65 | 61 | 57 | 50 | 37 | 67 |
| $L_{WA5, S1}$ (dB(A)) | - | - | - | - | - | - | - | - | 50 |
| $L_{WA5, S2}$ (dB(A)) | - | - | - | - | - | - | - | - | 65 |

DZR 56/6 B

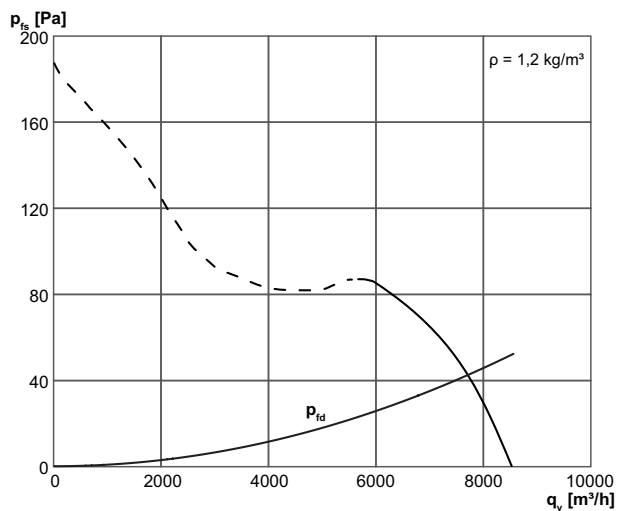
| | 63 Hz | 125 Hz | 250 Hz | 500 Hz | 1 kHz | 2 kHz | 4 kHz | 8 kHz | Celkem |
|---------------------------------------|-------|--------|--------|--------|-------|-------|-------|-------|--------|
| L_{WA5, S3} (dB(A)) | - | - | - | - | - | - | - | - | 70 |
| L_{WA5, S4} (dB(A)) | - | - | - | - | - | - | - | - | 74 |
| L_{WA5, S5} (dB(A)) | 37 | 61 | 63 | 74 | 71 | 68 | 61 | 50 | 77 |
| L_{WA6, S1} (dB(A)) | - | - | - | - | - | - | - | - | 58 |
| L_{WA6, S2} (dB(A)) | - | - | - | - | - | - | - | - | 74 |
| L_{WA6, S3} (dB(A)) | - | - | - | - | - | - | - | - | 79 |
| L_{WA6, S4} (dB(A)) | - | - | - | - | - | - | - | - | 83 |
| L_{WA6, S5} (dB(A)) | 56 | 64 | 71 | 79 | 79 | 77 | 78 | 75 | 85 |

L_{WA2}= akustický výkon v dB pro pouzdro.

L_{WA5}= akustický výkon v dB pro volné sání.

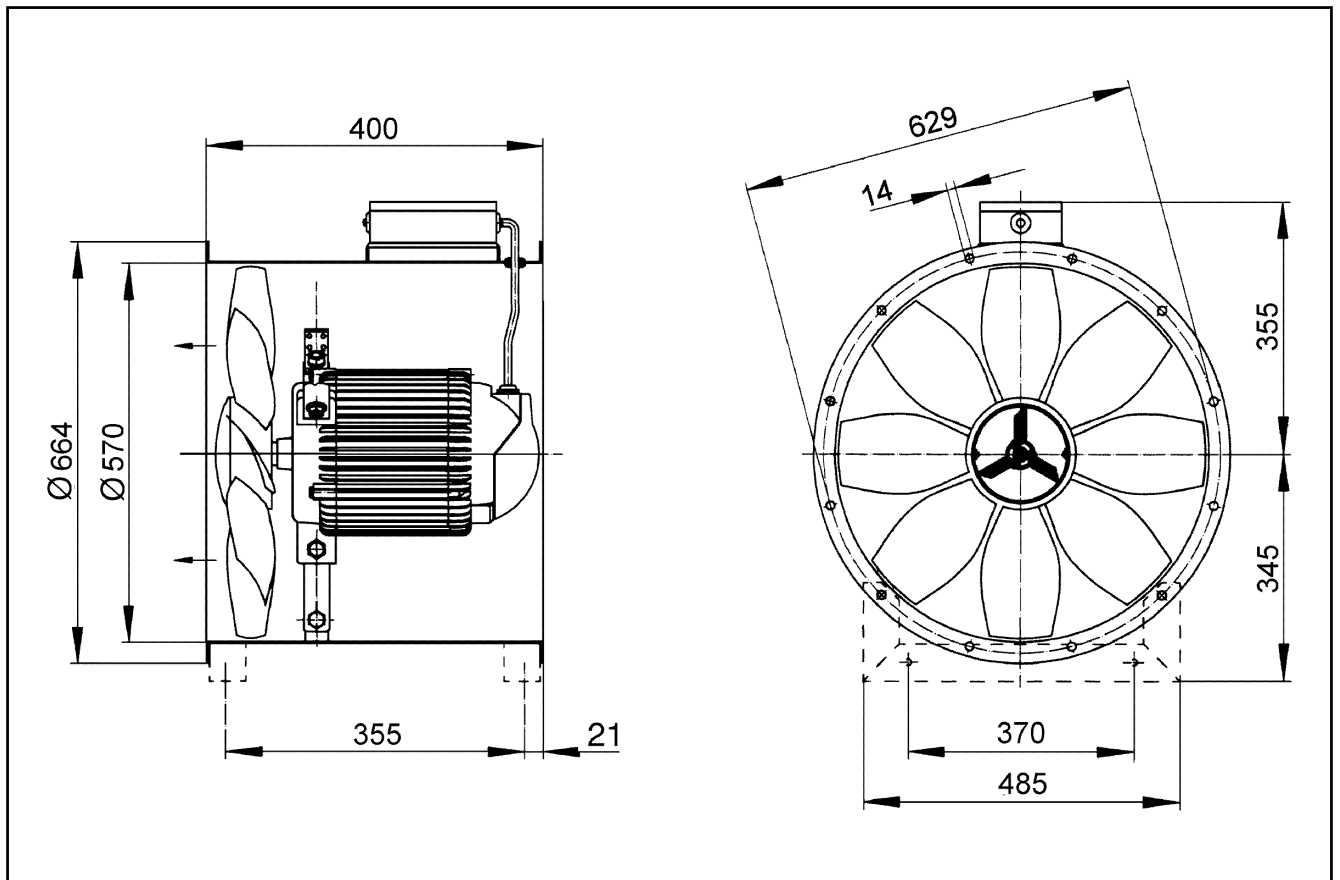
L_{WA6}= akustický výkon v dB pro volný výtlak.

Charakteristika



DZR 56/6 B

Výkres [mm]



Počet otvorů v přírubě: 16