

DZR 60/86 B



Krátká informace

Axiální potrubní ventilátor, DN600, třífázový, dvoje otáčky

Příklady použití

Strojní odsávání, Výstavní prostor, Mistrovna, Dílna, Výrobna

Typové číslo

0086.0069

Technické údaje

Průtok	7.900 m ³ /h / 10.500 m ³ /h
Počet otáček	725 1/min / 965 1/min
Lze regulovat	✓
Možnost reverzace	✓
Druh napětí	Třífázový proud
Napájecí napětí	400 V
Kmitočet sítě	50 Hz
Jmenovitý výkon	310 W / 600 W
I _{Jmen}	0,65 A / 1,2 A
I _{Max}	0,9 A / 1,5 A
Druh krytí	IP 55
Tepelná třída	F
Přepínatelné póly (2 otáčky)	✓
Počet pólů při vyšších otáčkách	6
Počet pólů při nižších otáčkách	8
Montážní poloha	vodorovně / svisle
Materiál	Ocelový plech, pozinkovaný
Hmotnost	34,6 kg
Jmenovitá světlost	600 mm
Šířka s obalem	795 mm
Výška s obalem	425 mm
Hloubka s obalem	795 mm
Teplota média při I _{Max}	60 °C
Balení	1 kus
Sortiment	C
GTIN (EAN)	4012799860693

DZR 60/86 B

Oktávový akustický výkon

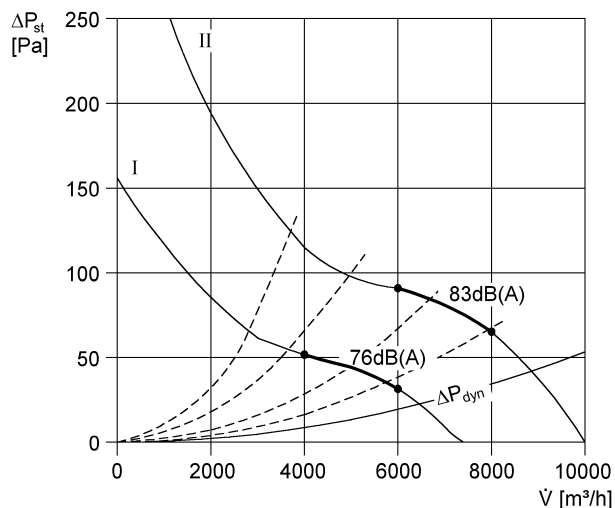
	63 Hz	125 Hz	250 Hz	500 Hz	1 kHz	2 kHz	4 kHz	8 kHz	Celkem
L_{WA2}, vysoký (dB(A))	41	55	55	64	62	61	52	39	68
L_{WA2}, nízký, 300 cbm proti externím 100 Pa (dB(A))	37	52	50	57	54	52	42	31	61
L_{WA5}, vysoký (dB(A))	58	67	74	81	82	80	80	77	87
L_{WA5}, nízký, 300 cbm proti externím 100 Pa (dB(A))	50	59	67	72	74	73	74	72	80
L_{WA8}, vysoký (dB(A))	39	65	65	75	74	70	64	52	79
L_{WA8}, nízký, 300 cbm proti externím 100 Pa (dB(A))	37	58	63	67	64	62	54	41	71

L_{WA2}= akustický výkon v dB pro pouzdro.

L_{WA5}= akustický výkon v dB pro volné sání.

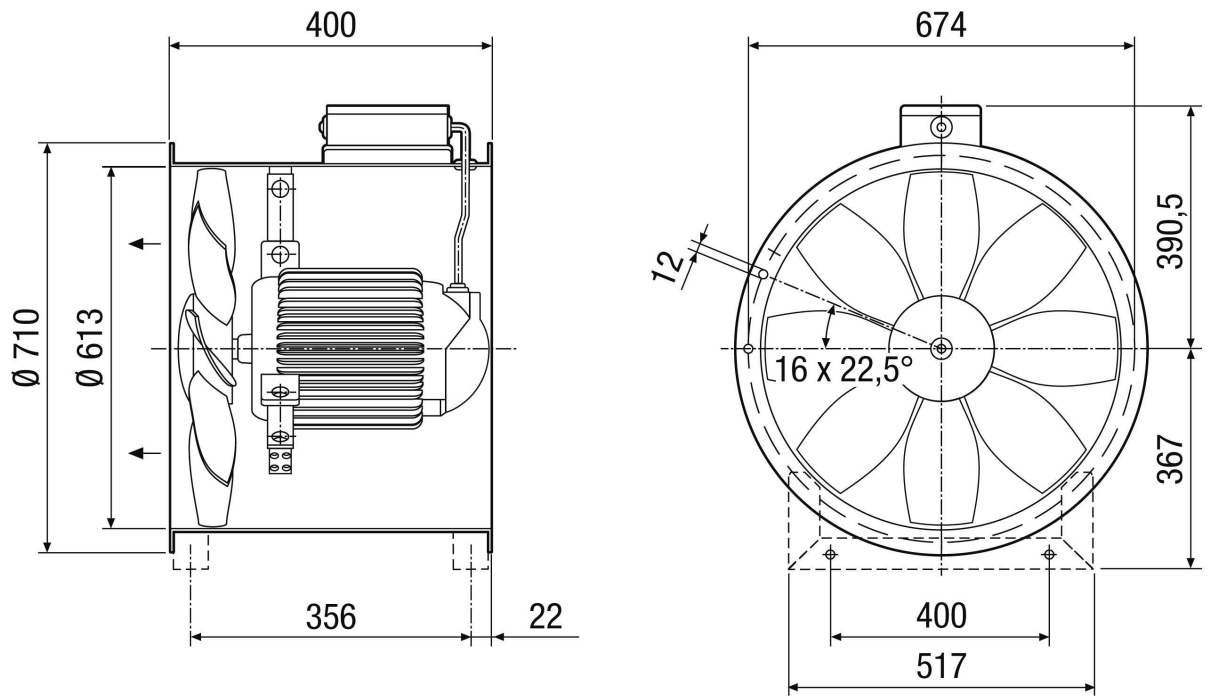
L_{WA8}= akustický výkon v dB pro pouzdro a volný výtlak.

Charakteristika



DZR 60/86 B

Výkres [mm]



Počet otvorů v přírubě: 16