

Duo AO-SE



Krátká informace

Montážní sada pro lokální ventilační přístroj s rekuperací tepla Duo AO-SE se skládá z ventilačního přístroje s vnitřním krytem, vysoce efektivním entalpickým protiproudým tepelným výměníkem, EC radiálními ventilátory pro venkovní a odpadní vzduch a 2x filtrem G3, rozsah průtoku vzduchu 20 až 60 m³/h, provedení: Instalace na stěnu, nutné příslušenství: Sada pro hrubou stavbu Duo A-SR a kombinované hrdlo v nerezovém provedení (Duo KWS E) nebo v bílém provedení, jako RAL 9010 (Duo KWS W)

Příklady použití

všechny prostory až do 50 m², Jednotlivé prostory, Hotelové pokoje, Studentský byt, Ložnice

Typové číslo

0095.0560

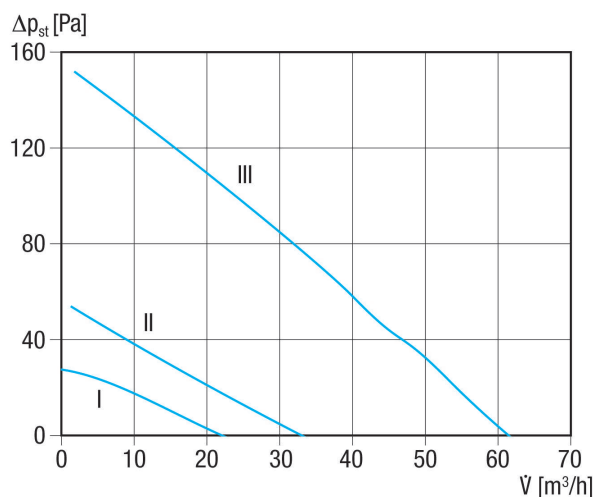
Technické údaje

Počet výkonových stupňů	3
Průtok	20 m ³ /h / 30 m ³ /h / 60 m ³ /h (se sadou pro hrubou stavbu Duo A-SR)
SEC average	-32,22 kWh/(m ² *a)
Třída energetické efektivity	B
Druh napětí	Jednofázový proud
Napájecí napětí	230 V
Kmitočet sítě	50 Hz / 60 Hz
Maximální příkon	4,2 W / 5,7 W / 16,6 W
Stand-By příkon	1,5 W
I _{Max}	0,2 A
Druh krytí	IP 00
Elektrické zásuvkové připojení	Svorka / vidlice
Umístění	Venkovní stěna
Způsob instalace	Na omítku
Druh systému	lokální
Materiál pouzdra	Ocelový plech, práškový nástřik
Materiál výměníku	Umělá hmota
Materiál vnitřního obložení	Umělá hmota EPP
Barva	bílá, jako RAL 9010
Hmotnost	21 kg
Hmotnost s obalem	22 kg
Druh filtru	Venkovní a vnitřní filtr
Třída filtru	G3 (volitelně M6)
Připojovací průměr	90 mm
Šířka s obalem	575 mm
Výška s obalem	975 mm
Hloubka s obalem	310 mm
Teplota média při I _{Max}	-15 °C až 60 °C
Teplota okolí	10 °C až 40 °C

Duo AO-SE

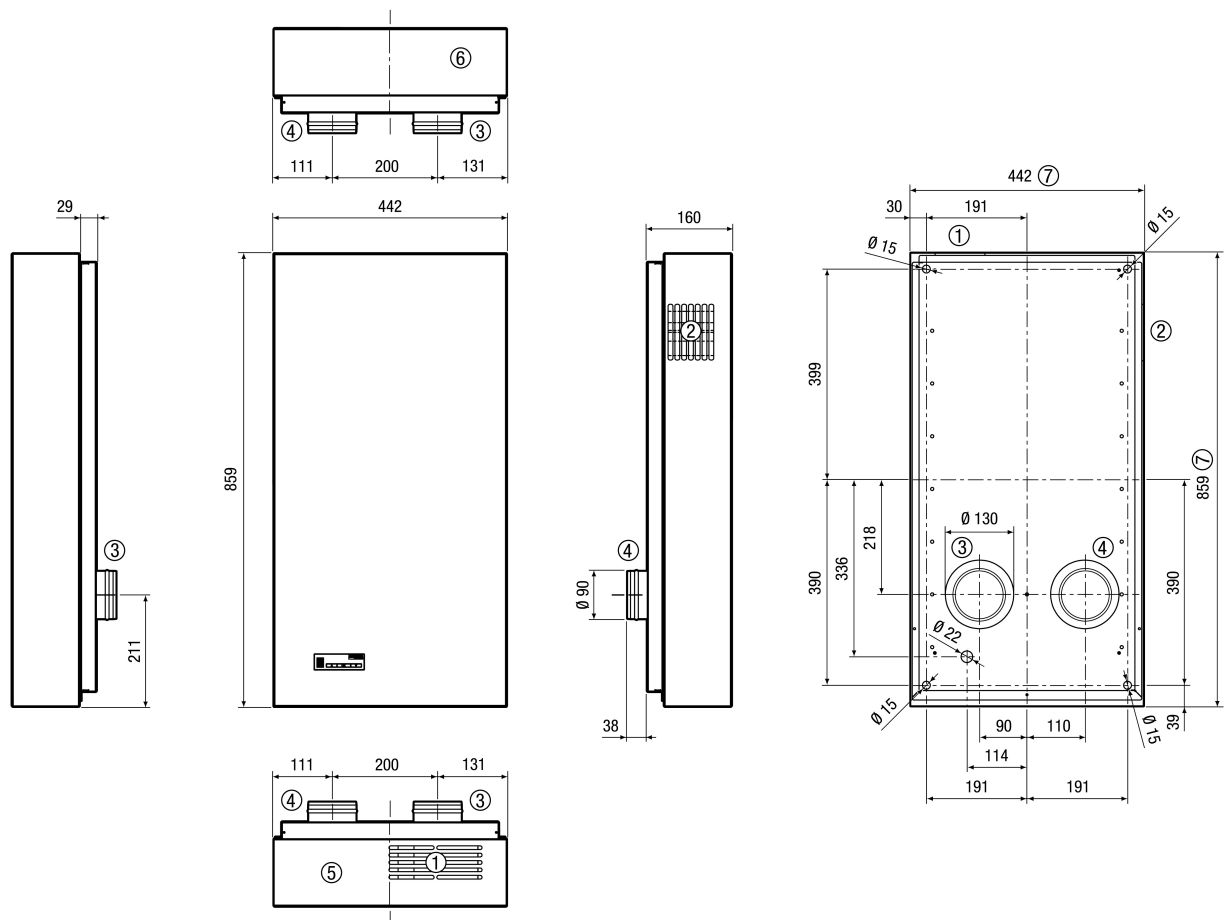
Max. stupeň tepelné dispozice podle DIN EN 13141-7 (A7)	91,4 %
Druh tepelného výměníku	Entalpický křížový protiproud
Povolená vlhkost v kotelně	70 %
Zapojení s ochranou proti zámru	ano
Hlídaní filtru	časově závislý
Akustický tlak	30 dB(A) / 33 dB(A) / 42 dB(A) (Odstup 1 m, volné pole)
Posouzená max. diference úrovně hluku prvku $D_{n,w}$	43 dB (měřeno s kombinovaným hrdlem, 52 dB měřeno s prvkem do ostění)
Vyhodnocená tlumící hmota R_w, R	18 dB (měřeno s kombinovaným hrdlem, 27 dB měřeno s prvkem do ostění)
Balení	2 x G3
Sortiment	K
GTIN (EAN)	4012799955603

Charakteristika



Duo AO-SE

Výkres [mm]



- ① Přívod
- ② Odvod
- ③ Odpadní vzduch
- ④ Venkovní vzduch
- ⑤ Půdorys
- ⑥ Pohled zdola
- ⑦ Vnější rozměr krytu přístroje