

# ECA 100 F



## Krátká informace

S pevnou vnitřní mřížkou a fotobuňkou

## Příklady použití

Koupelna, WC, Komora, Sklad, Sklep

Typové číslo

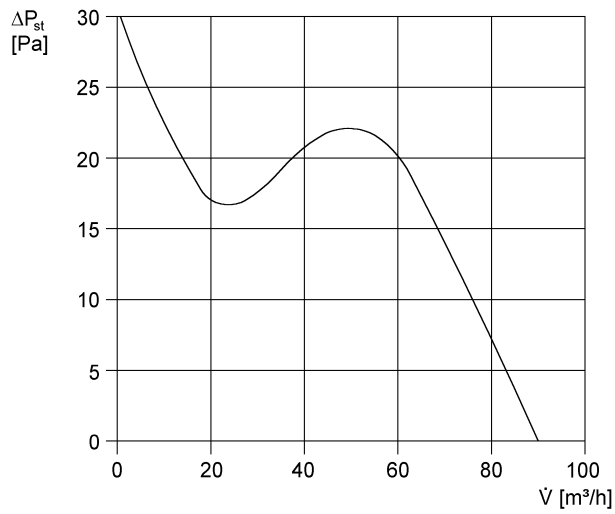
0084.0002

## Technické údaje

Provedení	Spínání světlem
Průtok	90 m <sup>3</sup> /h
Počet otáček	2.650 1/min
Lze regulovat	–
Druh napětí	Jednofázový proud
Napájecí napětí	230 V
Kmitočet sítě	50 Hz / 60 Hz
Příkon	13 W
I <sub>Max</sub>	0,1 A
Druh krytí	IP 45
Síťový přívod	3 x 1,5 mm <sup>2</sup>
Umístění	Stěna
Způsob instalace	Na omítku
Montážní poloha	libovolný
Materiál	Umělá hmota
Barva	bílá, jako RAL 9016
Hmotnost	0,763
Hmotnost s obalem	0,72 kg
Jmenovitá světlost	100 mm
Šířka s obalem	155 mm
Výška s obalem	120 mm
Hloubka s obalem	155 mm
Akustický tlak	33 dB(A) (Odstup 3 m, volné pole)
Balení	1 kus
Sortiment	A
GTIN (EAN)	4012799840022

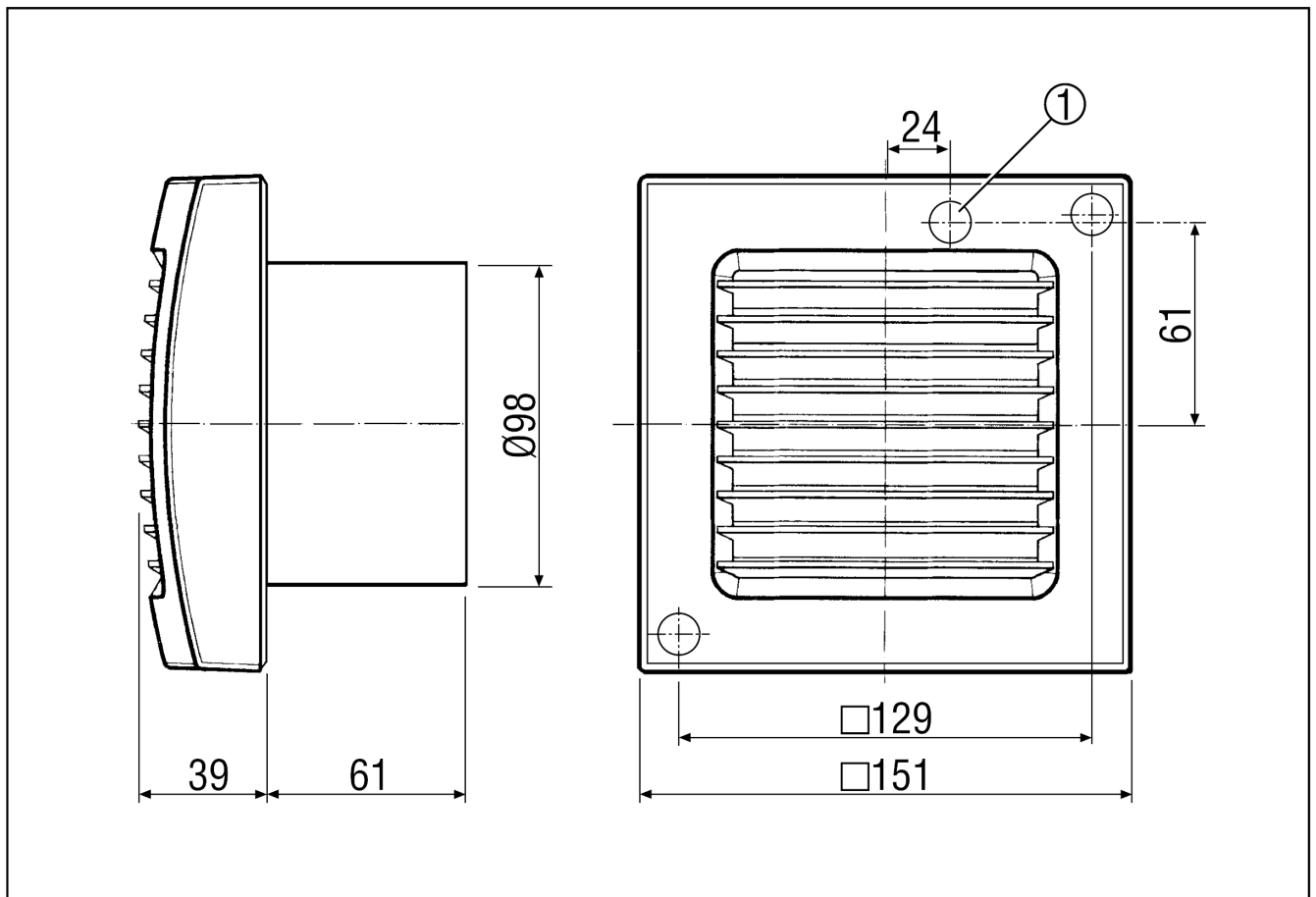
# ECA 100 F

## Charakteristika



U = 230 resp. 24 V  
 f = 50 Hz  
 n = 2650 min<sup>-1</sup>

## Výkres [mm]



① Vstup kabelu

PRODUKTTYPOVÝ LIST

ECA 100 F

