

ECA 100 P



Krátká informace

S pevnou vnitřní mřížkou a tahovým spínačem

Příklady použití

Koupelna, WC, Komora, Sklad, Sklep

Typové číslo

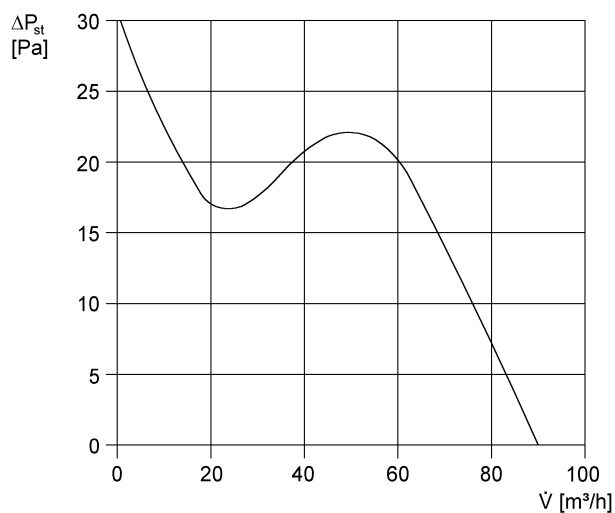
0084.0032

Technické údaje

Provedení	Spínání šňůrou
Průtok	90 m ³ /h
Počet otáček	2.650 1/min
Lze regulovat	–
Druh napětí	Jednofázový proud
Napájecí napětí	230 V
Kmitočet sítě	50 Hz / 60 Hz
Příkon	13 W
I _{Max}	0,1 A
Druh krytí	IP 23
Síťový přívod	3 x 1,5 mm ²
Umístění	Stěna
Způsob instalace	Na omítku
Montážní poloha	libovolný
Materiál	Umělá hmota
Barva	bílá, jako RAL 9016
Hmotnost	0,832
Hmotnost s obalem	0,74 kg
Jmenovitá světlost	100 mm
Šířka s obalem	155 mm
Výška s obalem	120 mm
Hloubka s obalem	155 mm
Akustický tlak	33 dB(A) (Odstup 3 m, volné pole)
Balení	1 kus
Sortiment	A
GTIN (EAN)	4012799840329

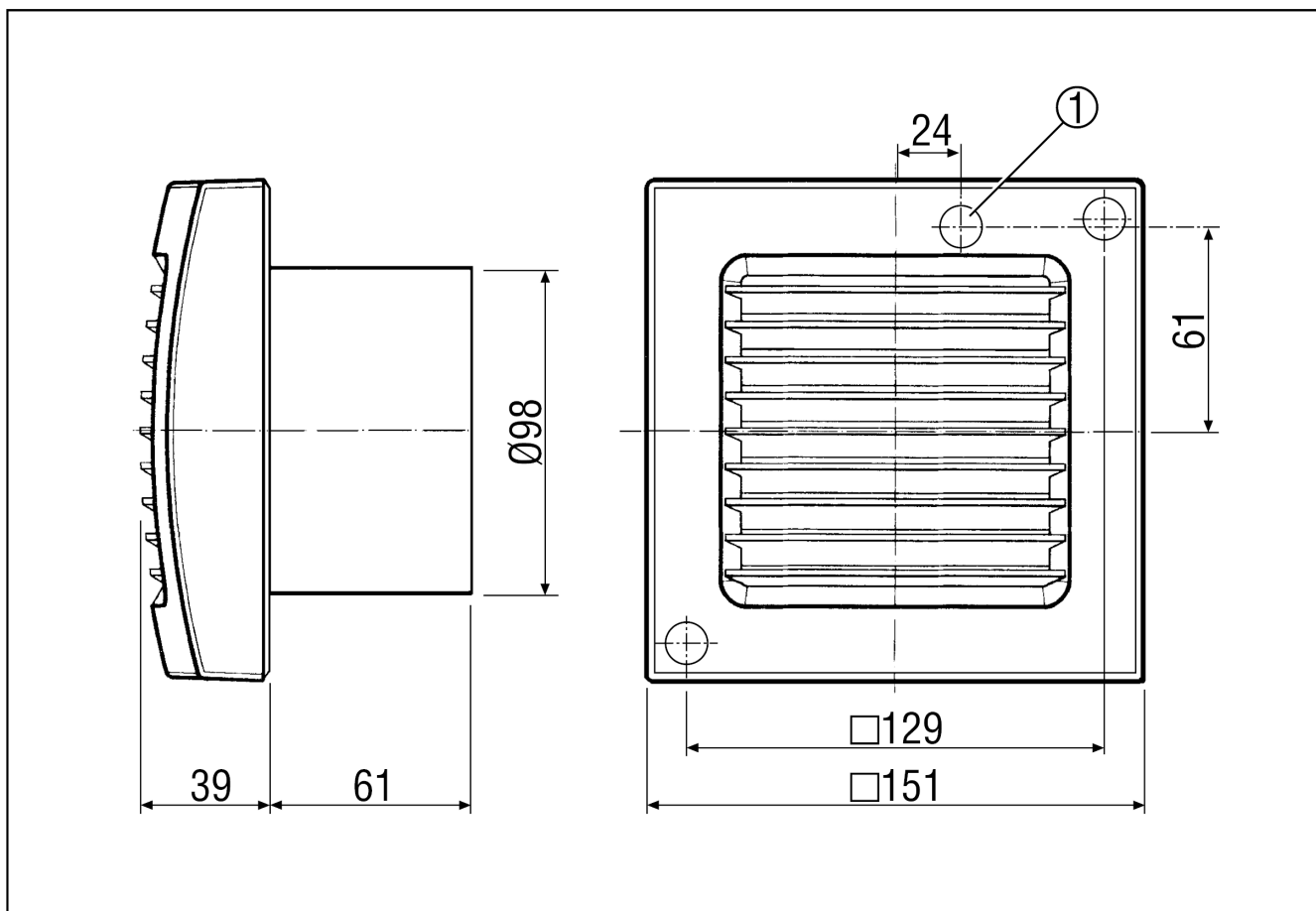
ECA 100 P

Charakteristika



U = 230 resp. 24 V
 f = 50 Hz
 n = 2650 min⁻¹

Výkres [mm]



① Vstup kabelu

PRODUKTTYPOVÝ LIST

ECA 100 P

