

ECA 120 F



Krátká informace

S pevnou vnitřní mřížkou a fotobuňkou

Příklady použití

Koupelna, WC, Komora, Sklad, Sklep

Typové číslo

0084.0008

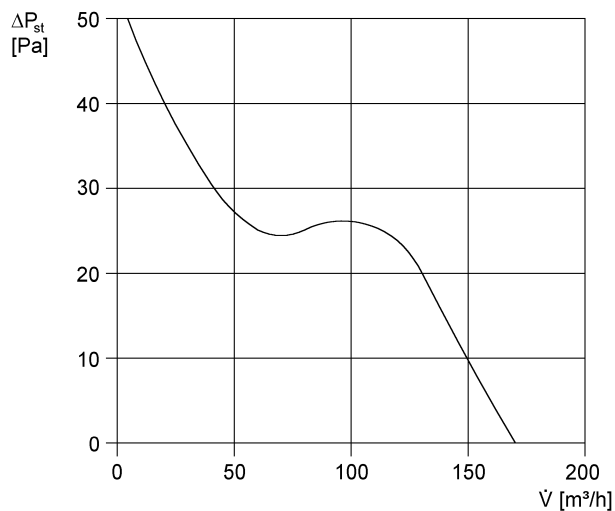
Technické údaje

Provedení	Spínání světlem
Průtok	170 m ³ /h
Počet otáček	2.600 1/min
Lze regulovat	–
Možnost reverzace	–
Druh napětí	Jednofázový proud
Napájecí napětí	230 V
Kmitočet sítě	50 Hz / 60 Hz
Příkon	19 W
I _{Max}	0,14 A
Druh krytí	IP 45
Síťový přívod	3 x 1,5 mm ²
Umístění	Stěna
Způsob instalace	Na omítku
Montážní poloha	libovolný
Materiál	Umělá hmota
Barva	bílá, jako RAL 9016
Hmotnost	0,9 kg
Hmotnost s obalem	1,07 kg
Jmenovitá světlost	120 mm
Šířka	171 mm
Výška	171 mm
Hloubka	114 mm
Šířka s obalem	180 mm
Výška s obalem	180 mm
Hloubka s obalem	140 mm
Teplota média při I _{Max}	40 °C
Čas doběhu	6 min
Zpoždění před sepnutím	50 s

ECA 120 F

Akustický tlak	42 dB(A) (Odstup 3 m, volné pole)
Balení	1 kus
Sortiment	A
GTIN (EAN)	4012799840084

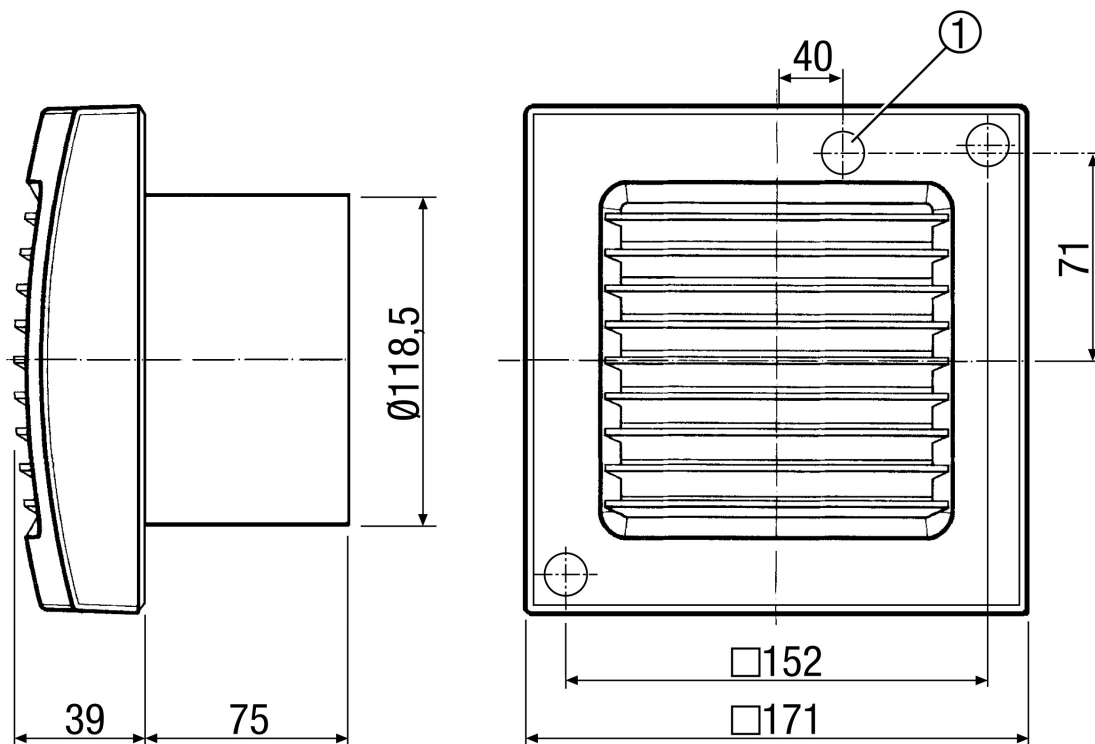
Charakteristika



U = 230 resp. 24 V
 f = 50 Hz
 n = 2600 min⁻¹

ECA 120 F

Výkres [mm]



① Vstup kabelu