



Krátká informace

S pevnou vnitřní mřížkou a fotobuňkou

Příklady použití

Koupelna, WC, Komora, Sklad, Sklep

Typové číslo

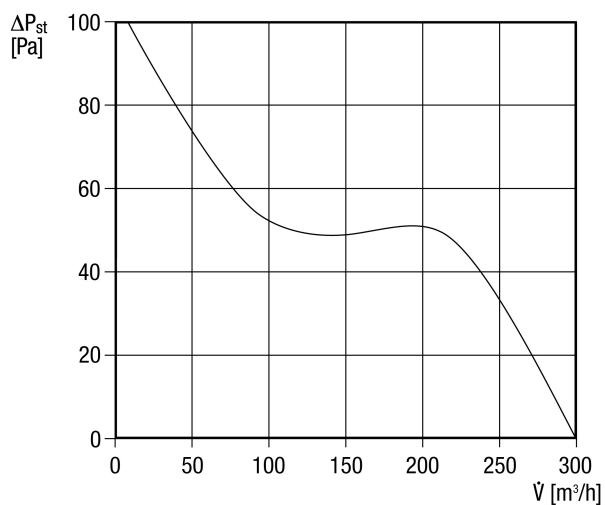
0084.0014

Technické údaje

Provedení	Spínání světlem
Průtok	300 m ³ /h
Počet otáček	2.700 1/min
Lze regulovat	–
Možnost reverzace	–
Druh napětí	Jednofázový proud
Napájecí napětí	230 V
Kmitočet sítě	50 Hz / 60 Hz
Příkon	25 W
I _{Max}	0,12 A
Druh krytí	IP 45
Síťový přívod	3 x 1,5 mm ²
Umístění	Stěna
Způsob instalace	Na omítku
Montážní poloha	libovolný
Materiál	Umělá hmota
Barva	bílá, jako RAL 9016
Hmotnost	1,3 kg
Hmotnost s obalem	1,515 kg
Jmenovitá světlost	150 mm
Šířka s obalem	210 mm
Výška s obalem	150 mm
Hloubka s obalem	210 mm
Čas doběhu	6 min
Zpoždění před sepnutím	50 s
Akustický tlak	46 dB(A) (Odstup 3 m, volné pole)
Balení	1 kus
Sortiment	A
GTIN (EAN)	4012799840145

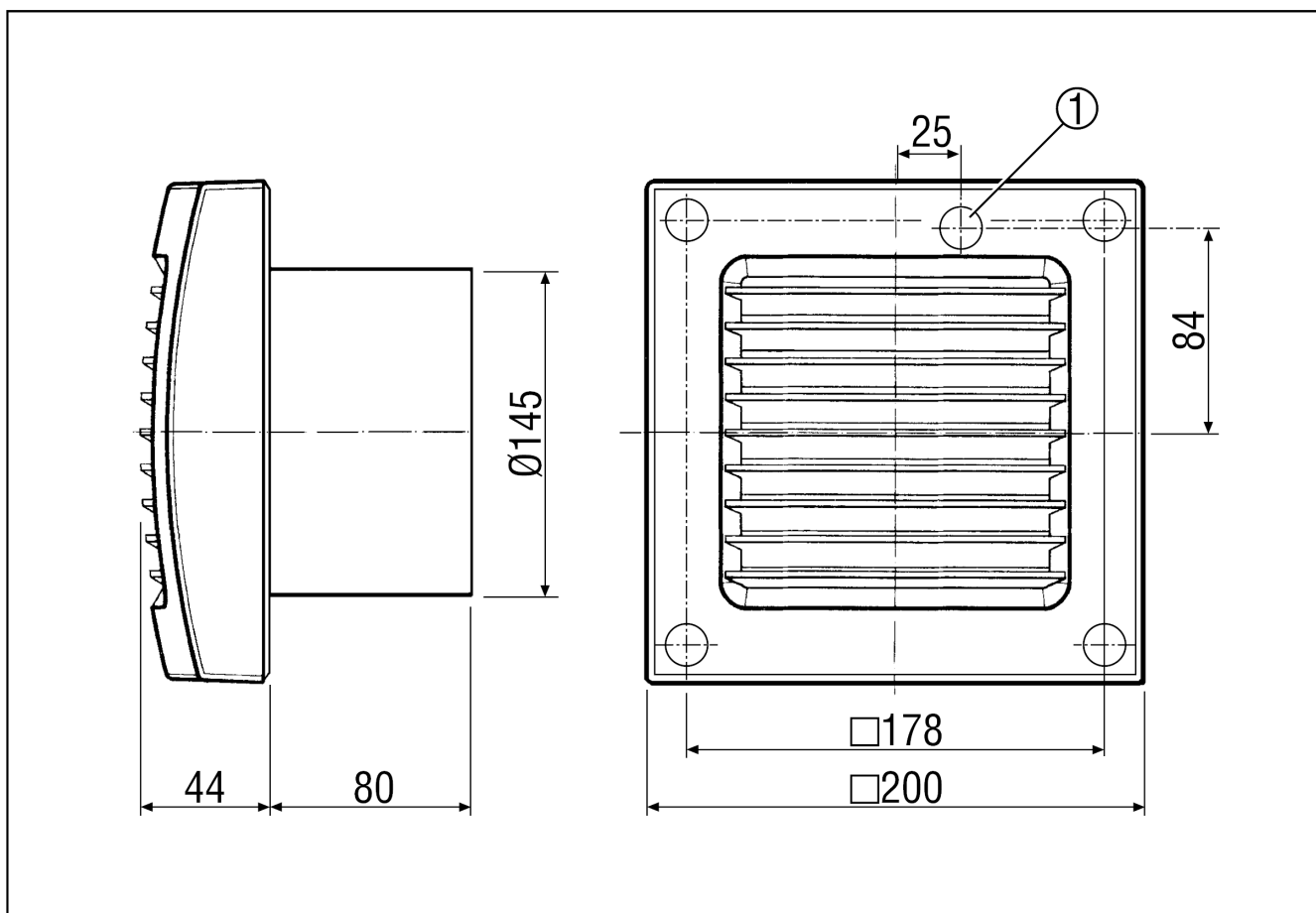
ECA 150 F

Charakteristika



U = 230 V
f = 50/60Hz

Výkres [mm]



① Vstup kabelu

PRODUKTTYPOVÝ LIST

ECA 150 F

