

ECA 150 ipro H



Krátká informace

Dvoustupňový malý ventilátor s regulací vlhkosti, DN150

Příklady použití

Kuchyně, Kuchyně, Předsíň sauny, Toalety, Obytný prostor

Typové číslo

0084.0089

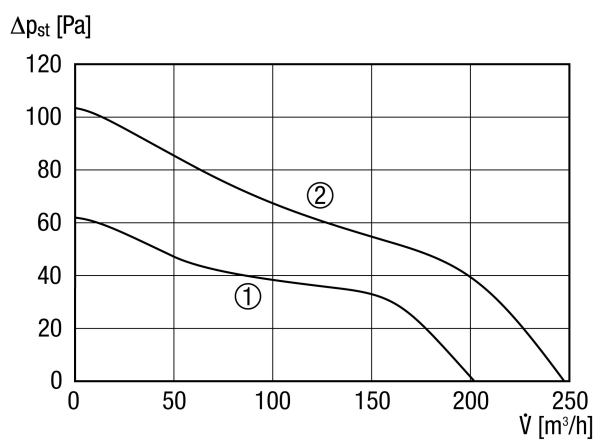
Technické údaje

Provedení	Regulace vlhkosti
Průtok	200 m ³ /h / 250 m ³ /h
Počet otáček	1.672 1/min / 2.189 1/min
Lze regulovat	–
Možnost reverzace	–
SEC average	-24,48 kWh/(m ² *a)
Druh napětí	Jednofázový proud
Napájecí napětí	230 V
Kmitočet sítě	50 Hz
Jmenovitý výkon	15 W / 19 W
I _{Max}	0,09 A
Druh krytí	IP X5
Síťový přívod	3/5 x 1,5 mm ²
Umístění	Strop / Stěna
Způsob instalace	Na omítku
Montážní poloha	libovolný
Materiál	Umělá hmota
Barva	bílá, jako RAL 9016
Hmotnost	1,6 kg
Hmotnost s obalem	1,91 kg
Klapka	žádné
Jmenovitá světlost	150 mm
Šířka	228 mm
Výška	228 mm
Hloubka	123,3 mm
Šířka s obalem	235 mm
Výška s obalem	235 mm
Hloubka s obalem	200 mm
Teplota média při I _{Max}	40 °C

ECA 150 ipro H

Čas doběhu	8 min / 17 min / 25 min (Možnost doběhu 0 min při použití volitelného spínače (např. spínače světla))
Zpoždění před sepnutím	0 s / 50 s / 90 s / 120 s (Možnost zpožděného náběhu při použití volitelného spínače (např. spínače světla))
Akustický tlak	33 dB(A) / 40 dB(A) (Odstup 3 m, volné pole)
Balení	1 kus
Sortiment	A
GTIN (EAN)	4012799840893

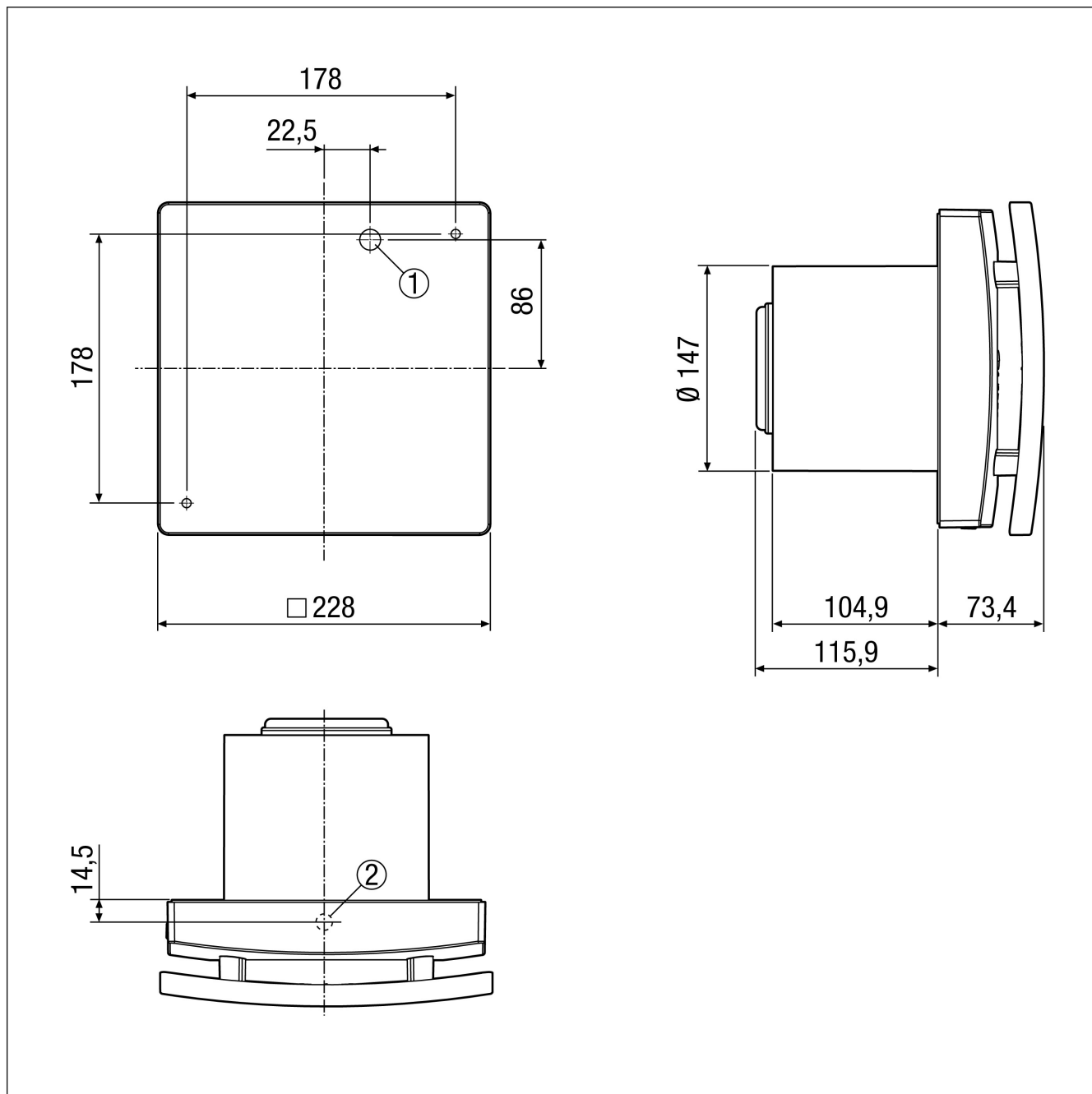
Charakteristika



- ① Výkonový stupeň 1
- ② Výkonový stupeň 2

ECA 150 ipro H

Výkres [mm]



- ① Vstup kabelu pro podomítkové připojení
- ② Průchod kabelu pro povrchové připojení