

ECA 15/2 E



Krátká informace

Zásuvný ventilátor pro instalaci do stáčené trubky, DN 150, 320 m³/h

Příklady použití

Koupelna, WC, Komora, Sklad, Sklep

Typové číslo

0080.0990

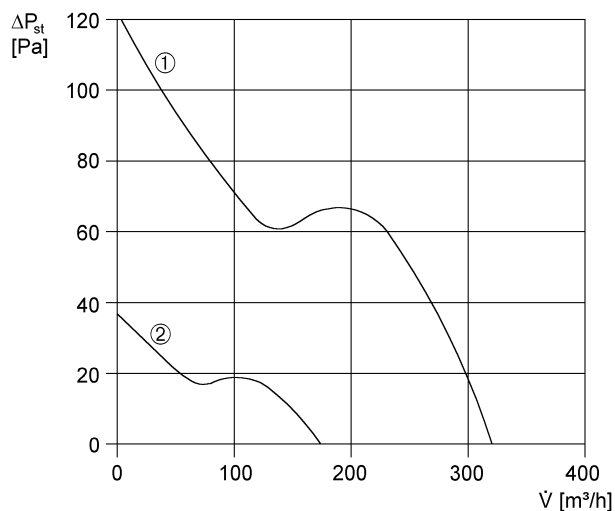
Technické údaje

Průtok	320 m ³ /h
Počet otáček	2.700 1/min
Lze regulovat	–
Možnost reverzace	–
Druh napětí	Jednofázový proud
Napájecí napětí	230 V
Kmitočet sítě	50 Hz / 60 Hz
Příkon	38 W
I _{Jmen}	0,25 A
I _{Max}	0,25 A
Druh krytí	IP 44
Síťový přívod	3 x 1,5 mm ²
Způsob instalace	Pod omítku
Montážní poloha	libovolný
Materiál	Umělá hmota
Barva	bílá, jako RAL 9016
Hmotnost	1,04 kg
Hmotnost s obalem	1,18 kg
Jmenovitá světlost	150 mm
Šířka	146 mm
Výška	146 mm
Hloubka	120 mm
Šířka s obalem	155 mm
Výška s obalem	155 mm
Hloubka s obalem	135 mm
Teplota média při I _{Max}	40 °C
Akustický tlak	43 dB(A) (Odstup 3 m, volné pole)
Balení	1 kus
Sortiment	A

ECA 15/2 E

GTIN (EAN)	4012799809906
------------	---------------

Charakteristika



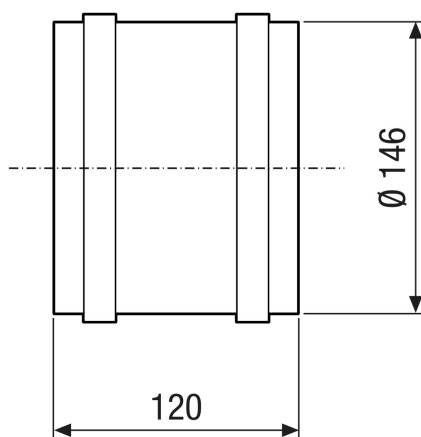
U = 230 V

f = 50 Hz

① ECA 15/2E: n = 2600 min⁻¹

② ECA 15/4E: n = 1375 min⁻¹

Výkres [mm]



PRODUKTTYPOVÝ LIST

ECA 15/2 E

