



Krátká informace

Kyvadlové axiální průmyslové ventilátory pro montáž na strop nebo na stěnu, průměr vrtule 300 mm

Příklady použití

Provozovna, Výrobný, Restaurace, Pracoviště, Výstavní prostor

Typové číslo

0088.0010

Technické údaje

Maximální cirkulace vzduchu	2.800 m ³ /h
Počet otáček	1.350 1/min
Průměr oběžného kola	300 mm
Typ oběžného kola	axiální
Lze regulovat	✓
Možnost reverzace	–
Druh napětí	Jednofázový proud
Napájecí napětí	230 V
Kmitočet sítě	50 Hz
Příkon	37 W
I _{Max}	0,25 A
Druh krytí	IP 20
Umístění	Stěna
Montážní poloha	svisle / vodorovně
Materiál	Umělá hmota
Barva	podobná bílé RAL 1013
Hmotnost	3,1 kg
Hmotnost s obalem	4,02 kg
Výkyvný	✓
Šířka	345 mm
Výška	345 mm
Hloubka	330 mm
Šířka s obalem	355 mm
Výška s obalem	355 mm
Hloubka s obalem	390 mm
Teplota média při jmenovitém proudu	40 °C
Teplota média při I _{Max}	40 °C
Teplota okolí	40 °C
Balení	1 kus

ECO 30 E

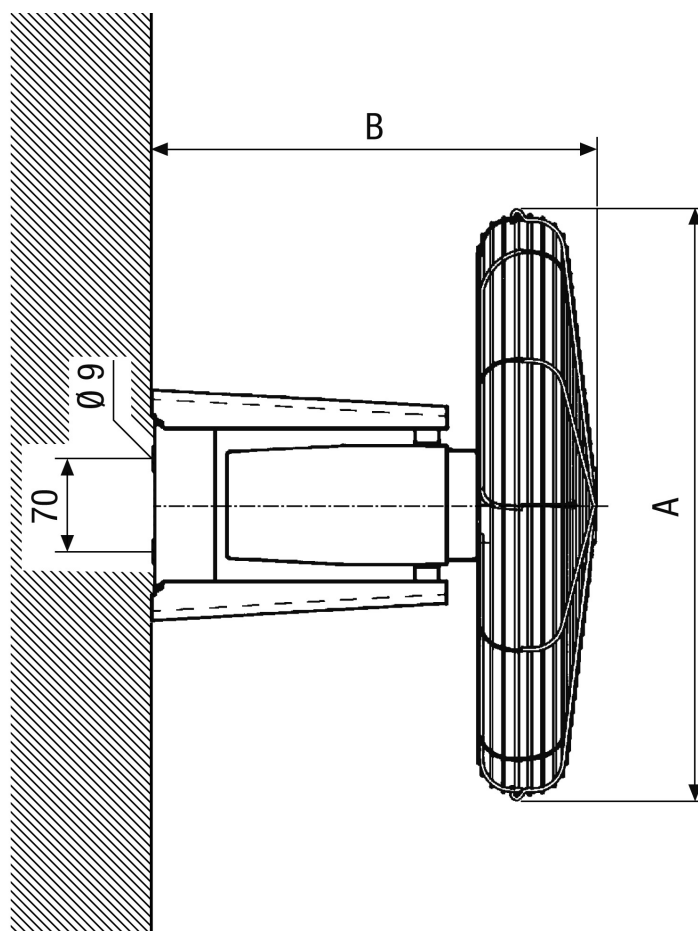
Sortiment	C
GTIN (EAN)	4012799880103

Oktávový akustický výkon

	63 Hz	125 Hz	250 Hz	500 Hz	1 kHz	2 kHz	4 kHz	8 kHz	Celkem
L_{WA1} , vysoký (dB(A))	-	-	-	-	-	-	-	-	57

L_{WA1} = celkový akustický výkon skleníkových ventilátorů nebo čističek vzduchu, volné sání i výtlač.

Výkres [mm]



A	B
345	330