

ECO 40 D



Krátká informace

Kyvadlové axiální průmyslové ventilátory pro montáž na stěnu, průměr vrtule 400 mm

Příklady použití

Provozovna, Výrobny, Restaurace, Pracoviště, Výstavní prostor

Typové číslo

0088.0014

Technické údaje

Maximální cirkulace vzduchu	4.500 m ³ /h
Počet otáček	1.150 1/min
Průměr oběžného kola	400 mm
Typ oběžného kola	axiální
Lze regulovat	✓
Možnost reverzace	–
Druh napětí	Jednofázový proud
Napájecí napětí	230 V
Kmitočet sítě	50 Hz
Příkon	44 W
I _{Max}	0,25 A
Druh krytí	IP 20
Umístění	Stěna
Montážní poloha	svisle / vodorovně
Materiál	Umělá hmota
Barva	podobná bílé RAL 1013
Hmotnost	3,97 kg
Hmotnost s obalem	4,84 kg
Výkyvný	✓
Šířka	450 mm
Výška	450 mm
Hloubka	340 mm
Šířka s obalem	451 mm
Výška s obalem	451 mm
Hloubka s obalem	385 mm
Teplota média při jmenovitém proudu	40 °C
Teplota média při I _{Max}	40 °C
Teplota okolí	40 °C
Balení	1 kus

ECO 40 D

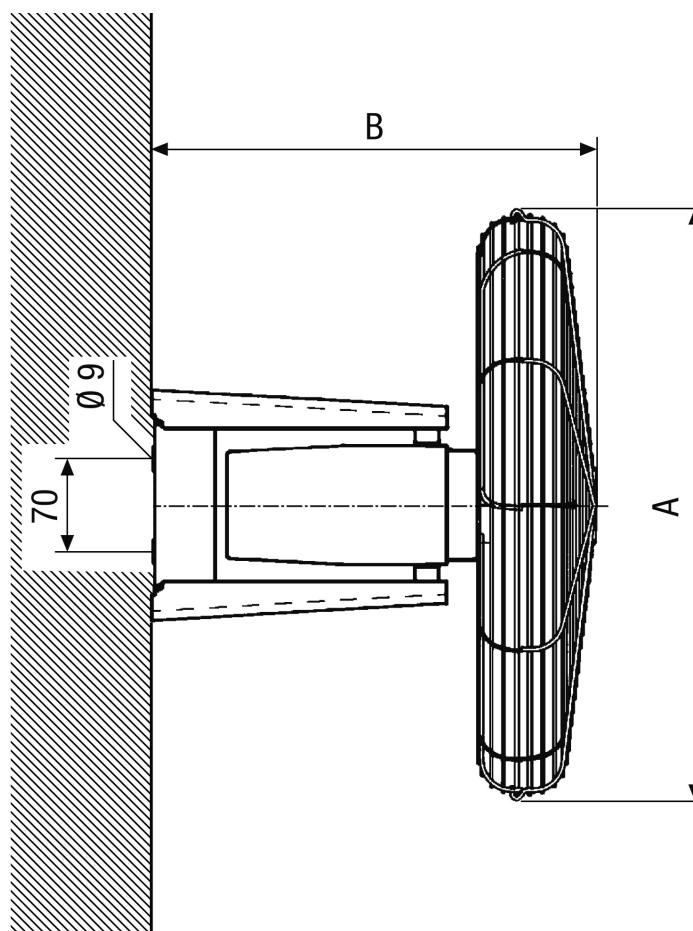
Sortiment	C
GTIN (EAN)	4012799880141

Oktávový akustický výkon

	63 Hz	125 Hz	250 Hz	500 Hz	1 kHz	2 kHz	4 kHz	8 kHz	Celkem
L _{WA1} , vysoký (dB(A))	-	-	-	-	-	-	-	-	65

L_{WA1}= celkový akustický výkon skleníkových ventilátorů nebo čističek vzduchu, volné sání i výtlač.

Výkres [mm]



A	B
450	340