

EC 140 B



Krátká informace

Axiální povalové ventilátory pro vysoké prostory, provedení s vysokou cirkulací vzduchu, s 3-ístou hliníkovou vrtulí

Příklady použití

Provozovna, Výrobny, Restaurace, Pracoviště, Výstavní prostor

Typové číslo

0088.0176

Technické údaje

Maximální cirkulace vzduchu	18.000 m ³ /h
Počet otáček	245 1/min
Průměr oběžného kola	1.400 mm
Typ oběžného kola	axiální
Lze regulovat	✓
Možnost reverzace	–
Druh napětí	Jednofázový proud
Napájecí napětí	230 V
Kmitočet sítě	50 Hz
Příkon	120 W
I _{Max}	0,6 A
Druh krytí	IP 20
Umístění	Strop
Montážní poloha	svisle
Materiál	Hliník
Barva	Nelakovaný hliník
Hmotnost	8,42 kg
Hmotnost s obalem	9,97 kg
Výkyvný	–
Šířka	1.400 mm
Výška	1.400 mm
Hloubka	420 mm
Šířka s obalem	745 mm
Výška s obalem	260 mm
Hloubka s obalem	240 mm
Teplota média při jmenovitém proudu	60 °C
Teplota média při I _{Max}	40 °C
Teplota okolí	60 °C
Balení	1 kus

EC 140 B

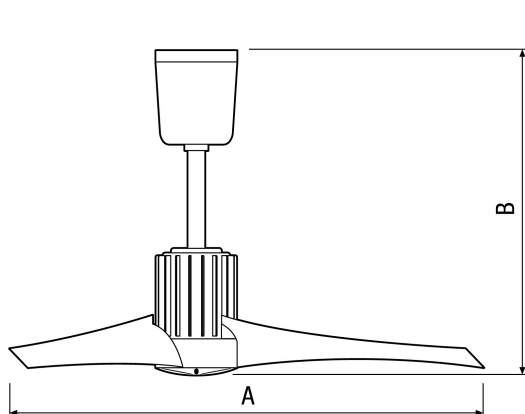
Sortiment	C
GTIN (EAN)	4012799881766

Oktávový akustický výkon

	63 Hz	125 Hz	250 Hz	500 Hz	1 kHz	2 kHz	4 kHz	8 kHz	Celkem
L_{WA1} , vysoký (dB(A))	-	-	-	-	-	-	-	-	63

L_{WA1} = celkový akustický výkon skleníkových ventilátorů nebo čističek vzduchu, volné sání i výtlač.

Výkres [mm]



A	B
1.400	420

Rozměr B se sériově dodávanou tyčí (250mm)