



Krátká informace

Axiální povalové ventilátory pro nízké prostory, průměr vrtule 300 mm

Příklady použití

Provozovna, Výrobny, Restaurace, Pracoviště, Výstavní prostor

Typové číslo

0088.0001

Technické údaje

Maximální cirkulace vzduchu	2.800 m ³ /h
Počet otáček	1.350 1/min
Průměr oběžného kola	300 mm
Typ oběžného kola	axiální
Lze regulovat	✓
Možnost reverzace	–
Druh napětí	Jednofázový proud
Napájecí napětí	230 V
Kmitočet sítě	50 Hz
Příkon	37 W
I _{Max}	0,25 A
Druh krytí	IP 20
Umístění	Strop
Montážní poloha	svisle
Materiál	Umělá hmota
Barva	podobná bílé RAL 1013
Hmotnost	2,5 kg
Hmotnost s obalem	3,44 kg
Výkyvný	–
Šířka	345 mm
Výška	345 mm
Hloubka	390 mm
Šířka s obalem	355 mm
Výška s obalem	355 mm
Hloubka s obalem	391 mm
Teplota média při jmenovitém proudu	40 °C
Teplota média při I _{Max}	40 °C
Teplota okolí	40 °C
Balení	1 kus

EC 30 E

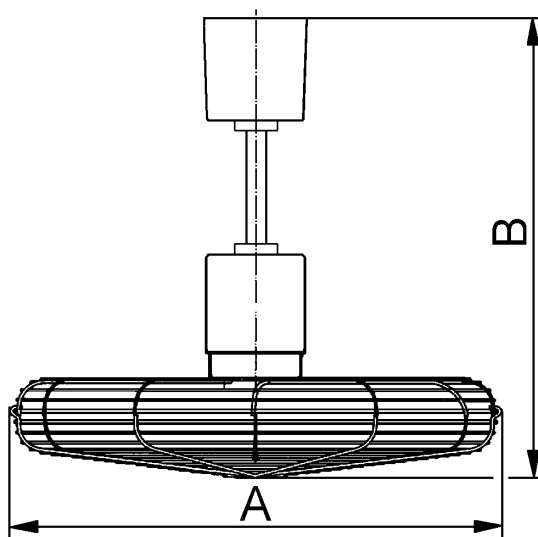
Sortiment	C
GTIN (EAN)	4012799880011

Oktávový akustický výkon

	63 Hz	125 Hz	250 Hz	500 Hz	1 kHz	2 kHz	4 kHz	8 kHz	Celkem
L_{WA1} , vysoký (dB(A))	-	-	-	-	-	-	-	-	57

L_{WA1} = celkový akustický výkon skleníkových ventilátorů nebo čističek vzduchu, volné sání i výtlač.

Výkres [mm]



A	B
345	410
Rozměr B se sériově dodávanou tyčí (250mm)	