



### Krátká informace

Axiální povalové ventilátory pro nízké prostory, průměr vrtule 400 mm

### Příklady použití

Provozovna, Výrobny, Restaurace, Pracoviště, Výstavní prostor

Typové číslo

0088.0005

## Technické údaje

Maximální cirkulace vzduchu	4.500 m <sup>3</sup> /h
Počet otáček	1.150 1/min
Průměr oběžného kola	400 mm
Typ oběžného kola	axiální
Lze regulovat	✓
Možnost reverzace	–
Druh napětí	Jednofázový proud
Napájecí napětí	230 V
Kmitočet sítě	50 Hz
Příkon	40 W
I <sub>Max</sub>	0,2 A
Druh krytí	IP 20
Umístění	Strop
Montážní poloha	svisle
Materiál	Umělá hmota
Barva	podobná bílé RAL 1013
Hmotnost	3,15 kg
Hmotnost s obalem	4,055 kg
Výkyvný	–
Šířka	450 mm
Výška	385 mm
Hloubka	420 mm
Šířka s obalem	451 mm
Výška s obalem	386 mm
Hloubka s obalem	450 mm
Teplota média při jmenovitém proudu	40 °C
Teplota média při I <sub>Max</sub>	40 °C
Teplota okolí	40 °C
Balení	1 kus

# EC 40 D

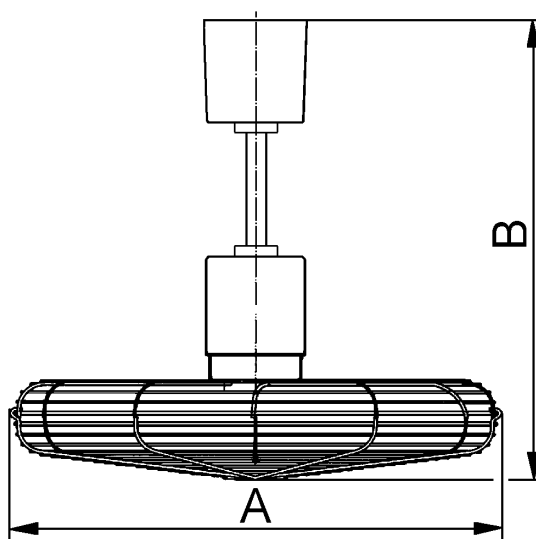
Sortiment	C
GTIN (EAN)	4012799880059

## Oktávový akustický výkon

	63 Hz	125 Hz	250 Hz	500 Hz	1 kHz	2 kHz	4 kHz	8 kHz	Celkem
L <sub>WA1</sub> , vysoký (dB(A))	-	-	-	-	-	-	-	-	65

L<sub>WA1</sub>= celkový akustický výkon skleníkových ventilátorů nebo čističek vzduchu, volné sání i výtlač.

## Výkres [mm]



A	B
450	420
Rozměr B se sériově dodávanou tyčí (250mm)	