



Krátká informace

Axiální povalové ventilátory pro vysoké prostory, provedení se středně vysokou cirkulací, s 3-listou umělohmotnou vrtulí

Příklady použití

Provozovna, Výrobny, Restaurace, Pracoviště, Výstavní prostor

Typové číslo

0088.0121

Technické údaje

Maximální cirkulace vzduchu	11.000 m ³ /h
Počet otáček	360 1/min
Průměr oběžného kola	900 mm
Typ oběžného kola	axiální
Lze regulovat	✓
Možnost reverzace	–
Druh napětí	Jednofázový proud
Napájecí napětí	230 V
Kmitočet sítě	50 Hz
Příkon	116 W
I _{Max}	0,55 A
Druh krytí	IP 20
Umístění	Strop
Montážní poloha	svisle
Materiál	Umělá hmota
Barva	podobná bílé RAL 9016
Hmotnost	5,33 kg
Hmotnost s obalem	6,345 kg
Výkyvný	–
Šířka	445 mm
Výška	240 mm
Hloubka	345 mm
Šířka s obalem	446 mm
Výška s obalem	241 mm
Hloubka s obalem	346 mm
Teplota média při jmenovitém proudu	55 °C
Teplota média při I _{Max}	40 °C
Teplota okolí	55 °C
Balení	1 kus

EC 90 B

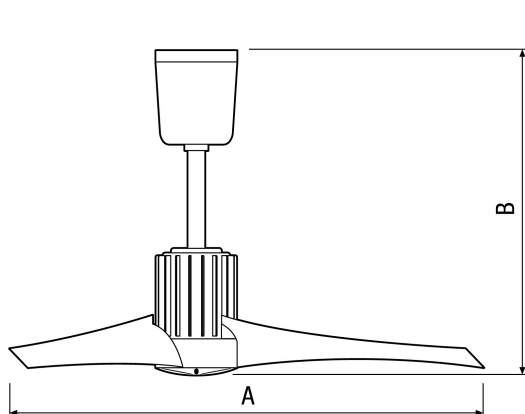
Sortiment	C
GTIN (EAN)	4012799881216

Oktávový akustický výkon

	63 Hz	125 Hz	250 Hz	500 Hz	1 kHz	2 kHz	4 kHz	8 kHz	Celkem
L_{WA1} , vysoký (dB(A))	-	-	-	-	-	-	-	-	62

L_{WA1} = celkový akustický výkon skleníkových ventilátorů nebo čističek vzduchu, volné sání i výtlač.

Výkres [mm]



A	B
900	450

Rozměr B se sériově dodávanou tyčí (250mm)