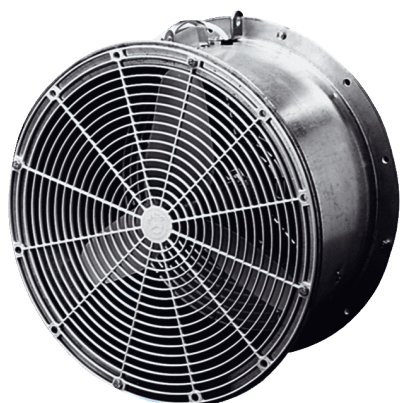


EFG 25 E



Krátká informace

Skleníkový ventilátor, DN 250, jednofázový

Typové číslo

0081.0402

Technické údaje

Průtok	570 m ³ /h
Počet otáček	1.360 1/min
Možnost reverzace	–
Jmenovitý výkon	30 W
Příkon	30 W
I _{Jmen}	0,24 A
I _{Max}	0,24 A
Druh krytí	IP X4
Hmotnost	5,93
Jmenovitá světlost	250 mm
Teplota média při jmenovitém proudu	60 °C
Balení	1 kus
Sortiment	C
GTIN (EAN)	4012799814023

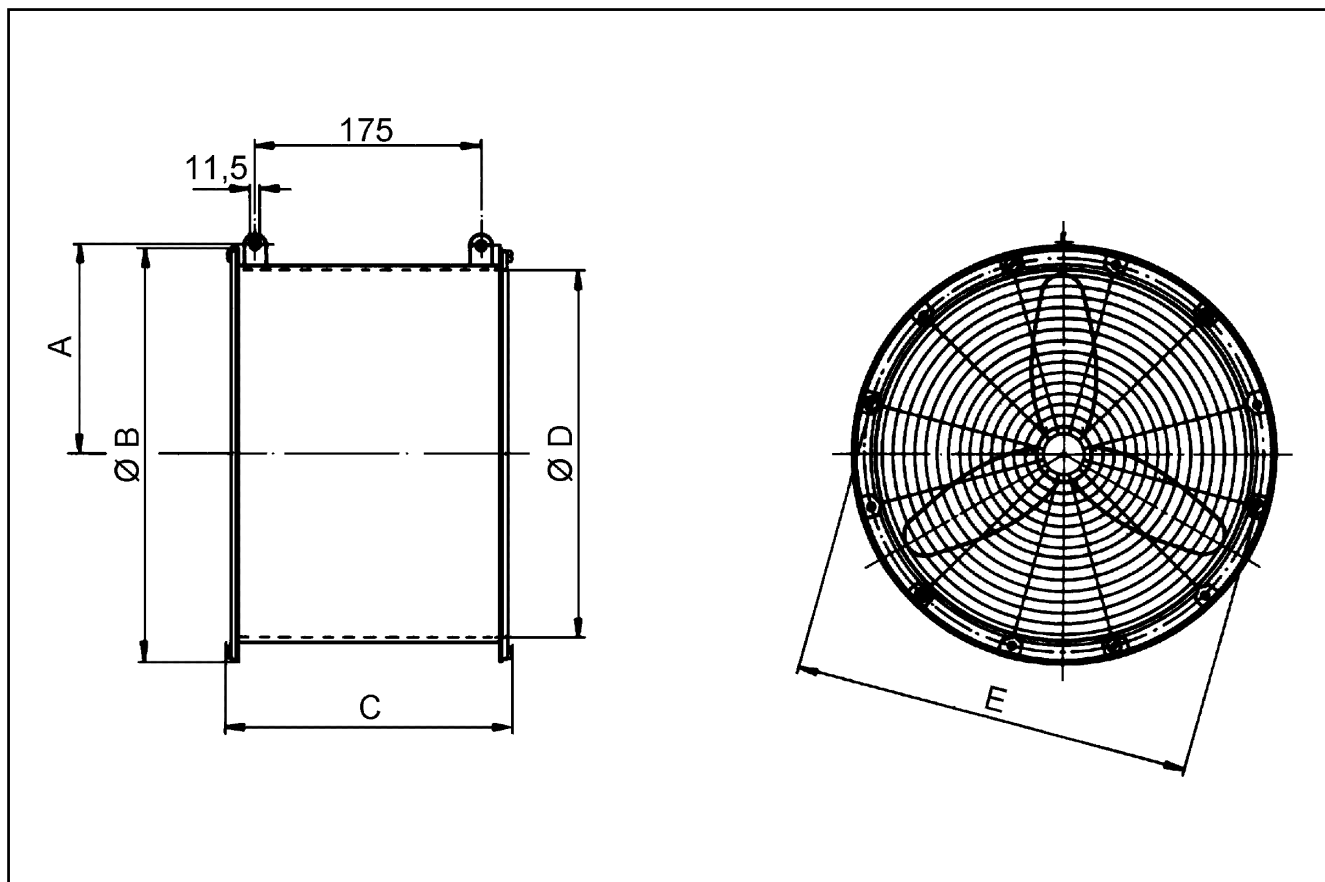
Oktávový akustický výkon

	63 Hz	125 Hz	250 Hz	500 Hz	1 kHz	2 kHz	4 kHz	8 kHz	Celkem
L _{WA1, vysoký} (dB(A))	–	–	–	–	–	–	–	–	59

L_{WA1}= celkový akustický výkon skleníkových ventilátorů nebo čističek vzduchu, volné sání i výtlač.

EFG 25 E

Výkres [mm]



A	B	C	D	E
157	304	240	263	286