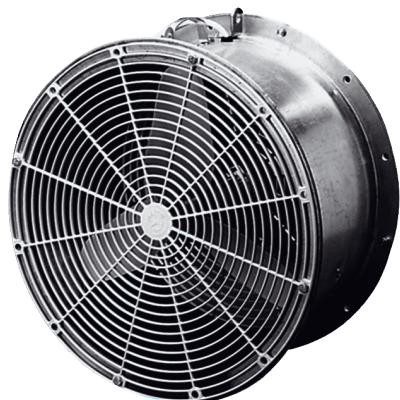


EFG 40 D



Krátká informace

Skleníkový ventilátor, DN 400, jednofázový

Typové číslo

0081.0407

Technické údaje

Průtok	1.800 m ³ /h
Počet otáček	1.300 1/min
Možnost reverzace	✓
Jmenovitý výkon	50 W
Příkon	50 W
I _{Jmen}	0,25 A
I _{Max}	0,3 A
Druh krytí	IP X4
Hmotnost	9,95
Jmenovitá světlost	400 mm
Teplota média při jmenovitém proudu	55 °C
Balení	1 kus
Sortiment	C
GTIN (EAN)	4012799814078

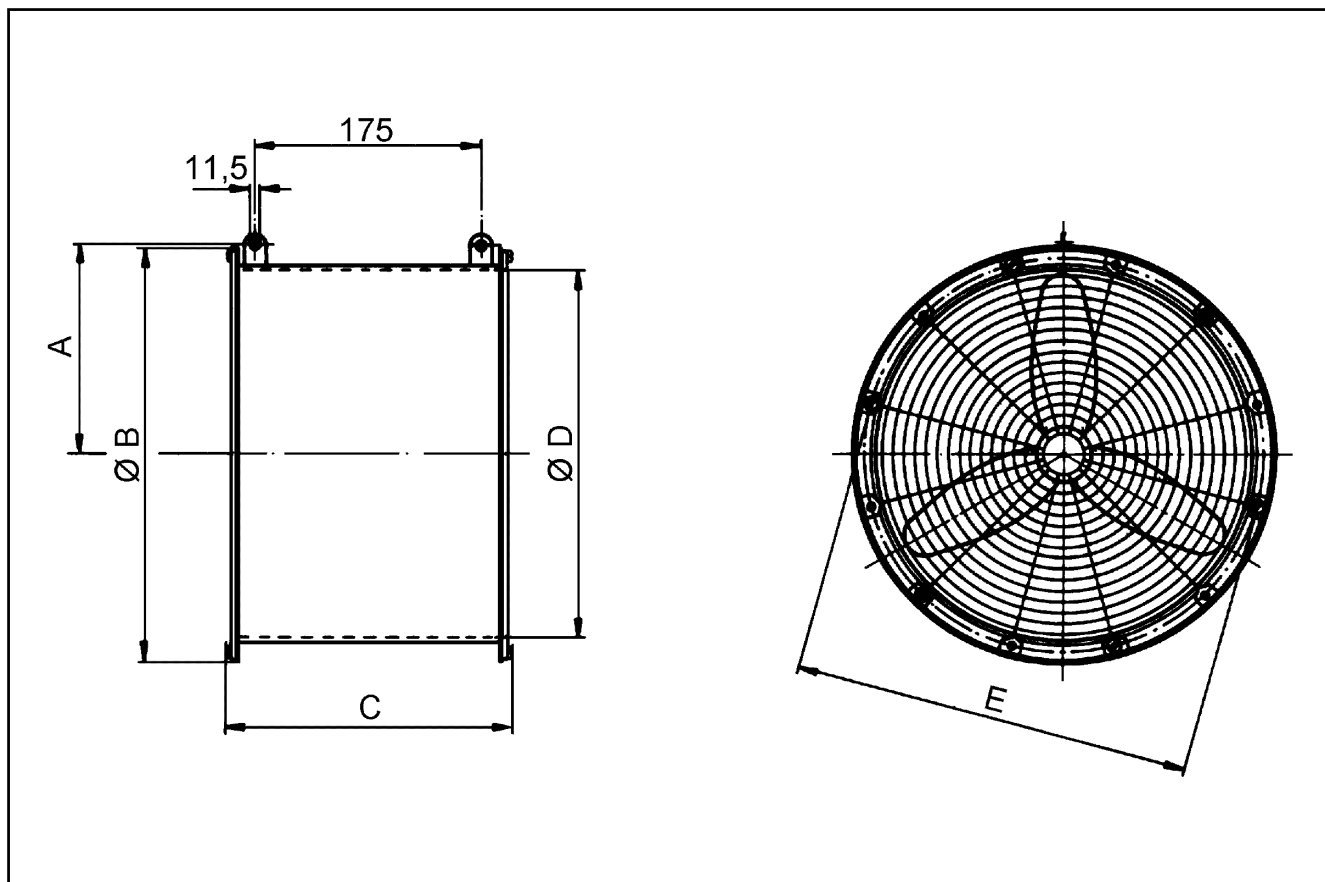
Oktávový akustický výkon

	63 Hz	125 Hz	250 Hz	500 Hz	1 kHz	2 kHz	4 kHz	8 kHz	Celkem
L _{WA1, vysoký} (dB(A))	-	-	-	-	-	-	-	-	71

L_{WA1}= celkový akustický výkon skleníkových ventilátorů nebo čističek vzduchu, volné sání i výtlač.

EFG 40 D

Výkres [mm]



A	B	C	D	E
232	460	260	413	438