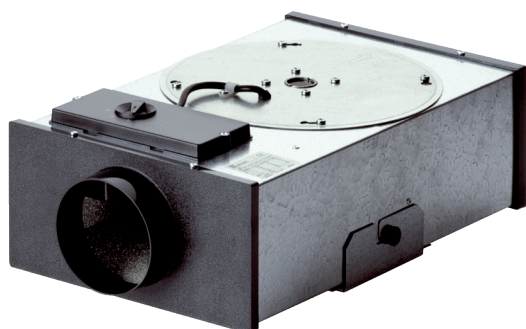


EFR 10



Krátká informace

Radiální plochý box s 1 rychlostí otáček, DN100

Příklady použití

Rodinný dům, Kancelář, Mistrovna, WC

Typové číslo

0080.0570

Technické údaje

Průtok	220 m ³ /h
Počet otáček	2.373 1/min
Typ oběžného kola	radiální
Napájecí napětí	230 V
Kmitočet sítě	50 Hz
Jmenovitý výkon	52 W
P _{Max}	52 W
I _{Max}	0,23 A
Druh krytí	IP 20
Síťový přívod	3 x 1,5 mm ²
Umístění	Strop
Montážní poloha	svisle / vodorovně
Materiál	Ocelový plech, pozinkovaný
Materiál pouzdra	Ocelový plech, pozinkovaný
Barva	šedostříbrná
Hmotnost	4,2 kg
Hmotnost s obalem	4,62 kg
Ventilátor výklopný	✓
Jmenovitá světlost	100 mm
Šířka	241 mm
Výška	122 mm
Hloubka	448 mm
Šířka s obalem	265 mm
Výška s obalem	170 mm
Hloubka s obalem	470 mm
Teplota média při I _{Max}	-20 °C až 50 °C
Teplota okolí	50 °C
Akustický tlak	34 dB(A) (Odstup 3 m, volné pole)
Balení	1 kus

EFR 10

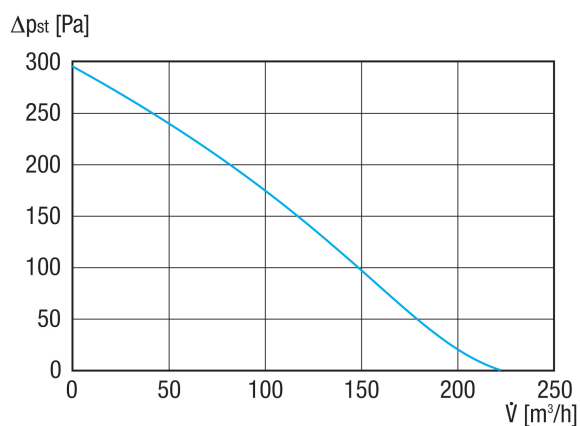
Sortiment	C
GTIN (EAN)	4012799805700

Oktávový akustický výkon

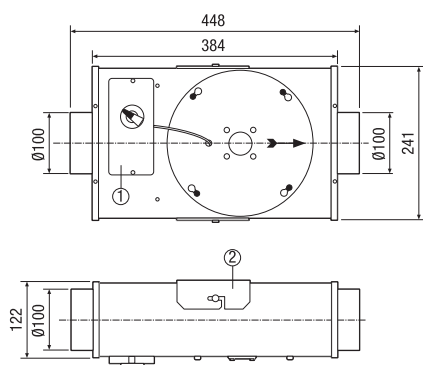
	63 Hz	125 Hz	250 Hz	500 Hz	1 kHz	2 kHz	4 kHz	8 kHz	Celkem
L_{WA2} , vysoký (dB(A))	-	33	42	50	47	41	31	26	53

L_{WA2} = akustický výkon v dB pro pouzdro.

Charakteristika



Výkres [mm]



- ① Elektrický vývod
- ② Montážní držák