

### Krátká informace

Radiální plochý box s 5 rychlostmi otáček, DN100

### Příklady použití

Rodinný dům, Kancelář, Mistrovna, WC

Typové číslo

0080.0571

### Technické údaje

Průtok	220 m <sup>3</sup> /h
Počet otáček	2.373 1/min
Typ oběžného kola	radiální
Napájecí napětí	230 V
Kmitočet sítě	50 Hz
Jmenovitý výkon	52 W
P <sub>Max</sub>	52 W
I <sub>Max</sub>	0,23 A
Druh krytí	IP 20
Síťový přívod	3 x 1,5 mm <sup>2</sup>
Umístění	Strop
Montážní poloha	svisle / vodorovně
Materiál pouzdra	Ocelový plech, pozinkovaný
Hmotnost	4,6 kg
Hmotnost s obalem	5,015 kg
Ventilátor výklopný	✓
Jmenovitá světlost	100 mm
Šířka	241 mm
Výška	122 mm
Hloubka	448 mm
Šířka s obalem	265 mm
Výška s obalem	165 mm
Hloubka s obalem	465 mm
Teplota média při I <sub>Max</sub>	-20 °C až 50 °C
Teplota okolí	50 °C
Akustický tlak	34 dB(A) (Odstup 3 m, volné pole)
Balení	1 kus
Sortiment	C
GTIN (EAN)	4012799805717

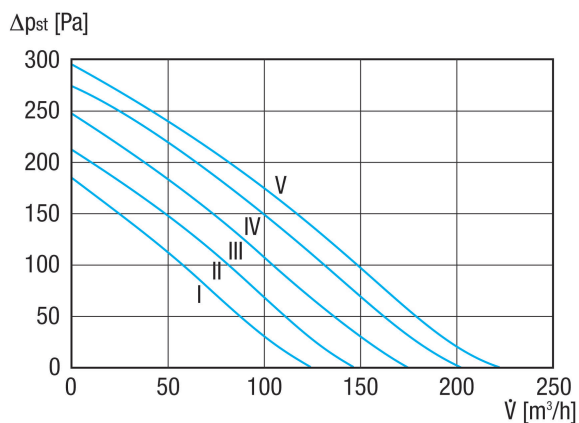
# EFR 10 R

## Oktávový akustický výkon

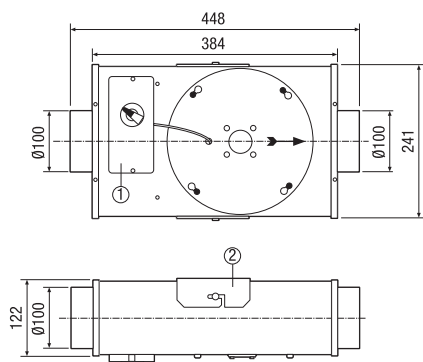
	63 Hz	125 Hz	250 Hz	500 Hz	1 kHz	2 kHz	4 kHz	8 kHz	Celkem
$L_{WA2}$ , vysoký (dB(A))	–	33	42	50	47	41	31	26	53

$L_{WA2}$  = akustický výkon v dB pro pouzdro.

## Charakteristika



## Výkres [mm]



- ① Elektrický vývod
- ② Montážní držák