

### Krátká informace

Radiální plochý box s 1 rychlostí otáček, DN125

### Příklady použití

Rodinný dům, Kancelář, Mistrovna, WC

Typové číslo

0080.0572

### Technické údaje

Průtok	255 m <sup>3</sup> /h
Počet otáček	2.392 1/min
Typ oběžného kola	radiální
Napájecí napětí	230 V
Kmitočet sítě	50 Hz
Jmenovitý výkon	53 W
P <sub>Max</sub>	53 W
I <sub>Max</sub>	0,24 A
Druh krytí	IP 20
Síťový přívod	3 x 1,5 mm <sup>2</sup>
Umístění	Strop
Montážní poloha	svisle / vodorovně
Materiál	Ocelový plech, pozinkovaný
Materiál pouzdra	Ocelový plech, pozinkovaný
Barva	šedostříbrná
Hmotnost	4,2 kg
Hmotnost s obalem	4,65 kg
Ventilátor výklopný	✓
Jmenovitá světlost	125 mm
Šířka	241 mm
Výška	122 mm
Hloubka	448 mm
Šířka s obalem	265 mm
Výška s obalem	170 mm
Hloubka s obalem	470 mm
Teplota média při I <sub>Max</sub>	-20 °C až 50 °C
Teplota okolí	50 °C
Akustický tlak	37 dB(A) (Odstup 3 m, volné pole)
Balení	1 kus

# EFR 12

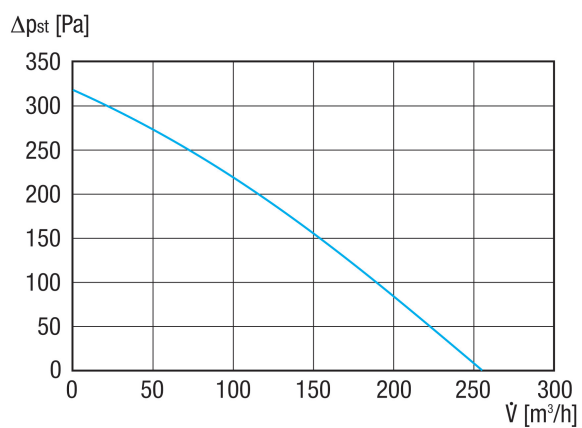
Sortiment	C
GTIN (EAN)	4012799805724

## Oktávový akustický výkon

	63 Hz	125 Hz	250 Hz	500 Hz	1 kHz	2 kHz	4 kHz	8 kHz	Celkem
<b>L<sub>WA2</sub>, výso- ký (dB(A))</b>	-	47	53	56	52	41	31	-	55

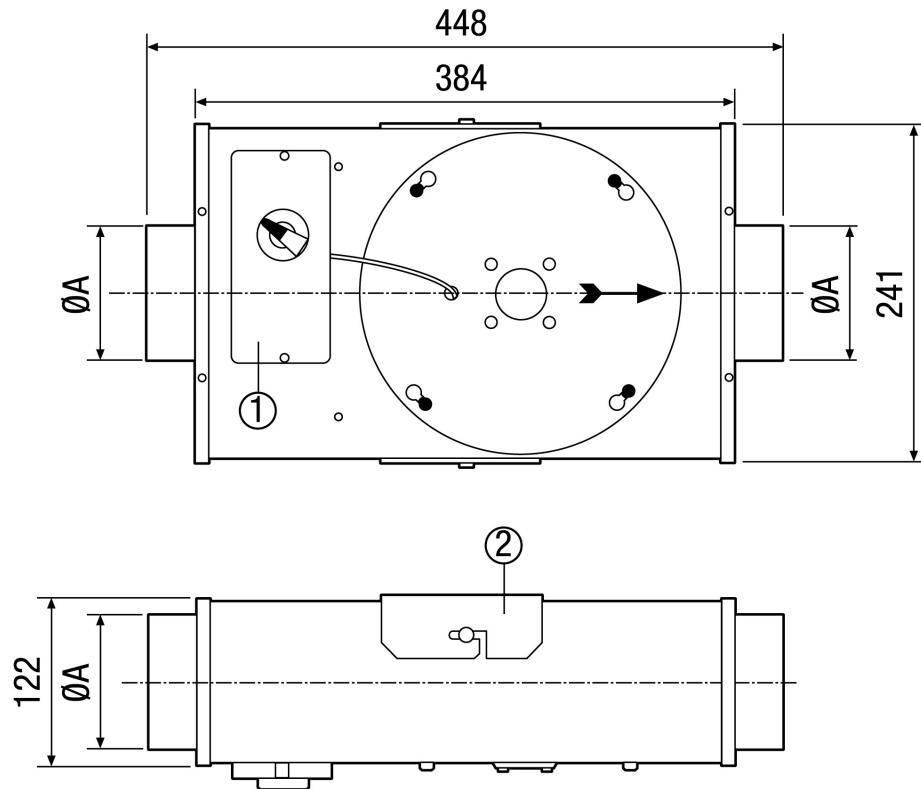
L<sub>WA2</sub>= akustický výkon v dB pro pouzdro.

## Charakteristika



# EFR 12

Výkres [mm]



A

121

- ① Elektrický vývod
- ② Montážní držák