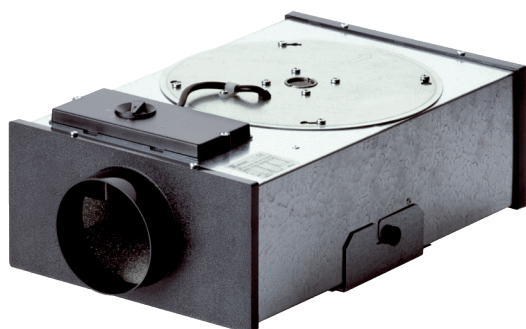


EFR 12 R



Krátká informace

Radiální plochý box s 5 rychlostmi otáček, DN125

Příklady použití

Rodinný dům, Kancelář, Mistrovna, WC

Typové číslo

0080.0573

Technické údaje

Průtok	255 m ³ /h
Počet otáček	2.392 1/min
Typ oběžného kola	radiální
Napájecí napětí	230 V
Jmenovitý výkon	53 W
P _{Max}	53 W
I _{Max}	0,24 A
Druh krytí	IP 20
Síťový přívod	3 x 1,5 mm ²
Umístění	Strop
Montážní poloha	svisle / vodorovně
Materiál pouzdra	Ocelový plech, pozinkovaný
Hmotnost	4,7 kg
Hmotnost s obalem	5,1 kg
Ventilátor výklopný	✓
Jmenovitá světlost	125 mm
Šířka	241 mm
Výška	122 mm
Hloubka	448 mm
Šířka s obalem	470 mm
Výška s obalem	170 mm
Hloubka s obalem	265 mm
Teplota média při I _{Max}	-20 °C až 50 °C
Teplota okolí	50 °C
Akustický tlak	37 dB (Odstup 3 m, volné pole)
Balení	1 kus
Sortiment	C
GTIN (EAN)	4012799805731

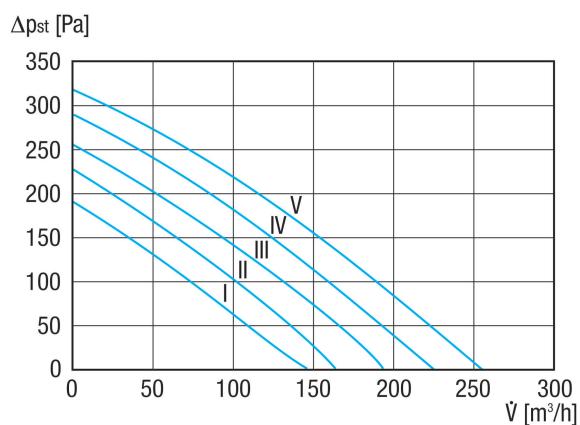
EFR 12 R

Oktávový akustický výkon

	63 Hz	125 Hz	250 Hz	500 Hz	1 kHz	2 kHz	4 kHz	8 kHz	Celkem
L_{WA2}, vysoký (dB(A))	–	47	53	56	52	41	31	–	55

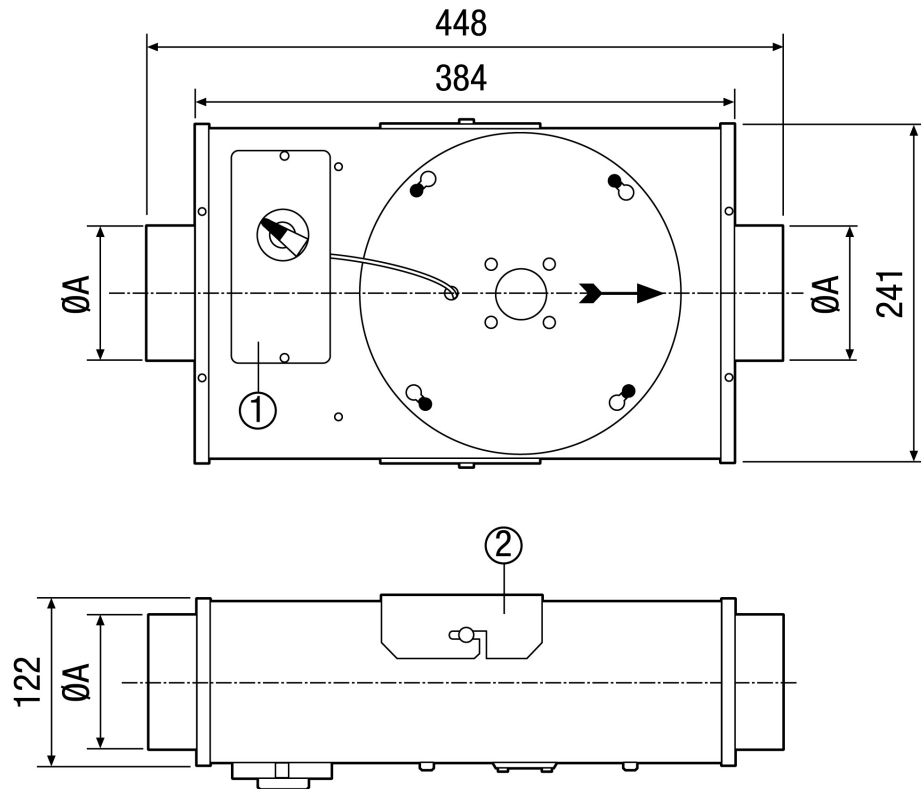
L_{WA2}= akustický výkon v dB pro pouzdro.

Charakteristika



EFR 12 R

Výkres [mm]



A

121

- ① Elektrický vývod
- ② Montážní držák