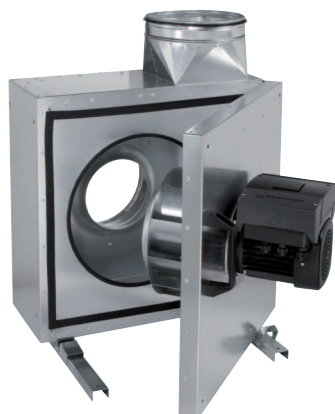


EKR 25 FU



Krátká informace

Odhlučňný ventilátor s frekvenčním měničem, DN 250, jednofázový

Příklady použití

Digestoř, Velká kuchyně, Odsávání pracoviště, Strojní odsávání

Typové číslo

0080.0895

Technické údaje

Průtok	2.730 m ³ /h
Počet otáček	2.940 1/min
Lze regulovat	✓
Druh napětí	Jednofázový proud
Napájecí napětí	230 V
Kmitočet sítě	50 Hz
Jmenovitý výkon	690 W
I _{Jmen}	3,2 A
I _{Max}	3,3 A
Druh krytí	IP X4
Druh krytí motoru	IP 55
Tepelná třída	F
Síťový přívod	5 x 1,5 mm ²
Hmotnost	40 kg
Ventilátor výklopný	✓
Jmenovitá světlost	250 mm
Šířka s obalem	800 mm
Výška s obalem	750 mm
Hloubka s obalem	675 mm
Teplota média při jmenovitém proudu	-20 °C až 120 °C
Teplota média při I _{Max}	-20 °C až 120 °C
Teplota okolí	-25 °C až 40 °C
Balení	1 kus
Sortiment	E
GTIN (EAN)	4012799808954

EKR 25 FU

Oktávový akustický výkon

	63 Hz	125 Hz	250 Hz	500 Hz	1 kHz	2 kHz	4 kHz	8 kHz	Celkem
L_{WA2}, Stupeň 2 (dB(A))	–	58	58	54	64	61	58	54	68
L_{WA2}, Stupeň 3 (dB(A))	–	58	57	54	65	61	56	51	68
L_{WA2}, Stupeň 4 (dB(A))	–	52	53	54	65	60	55	48	67
L_{WA2}, Stupeň 5 (dB(A))	–	54	54	55	66	61	56	47	68
L_{WA5}, Stupeň 2 (dB(A))	–	71	73	76	74	74	72	65	82
L_{WA5}, Stupeň 3 (dB(A))	–	64	70	76	74	73	71	64	80
L_{WA5}, Stupeň 4 (dB(A))	–	63	72	80	78	79	78	71	85
L_{WA5}, Stupeň 5 (dB(A))	–	65	73	81	78	80	79	73	86
L_{WA6}, Stupeň 2 (dB(A))	–	63	75	76	76	77	73	66	83
L_{WA6}, Stupeň 3 (dB(A))	–	59	70	74	76	75	71	66	81
L_{WA6}, Stupeň 4 (dB(A))	–	59	72	78	80	83	79	74	87
L_{WA6}, Stupeň 5 (dB(A))	–	62	74	80	81	83	80	75	88

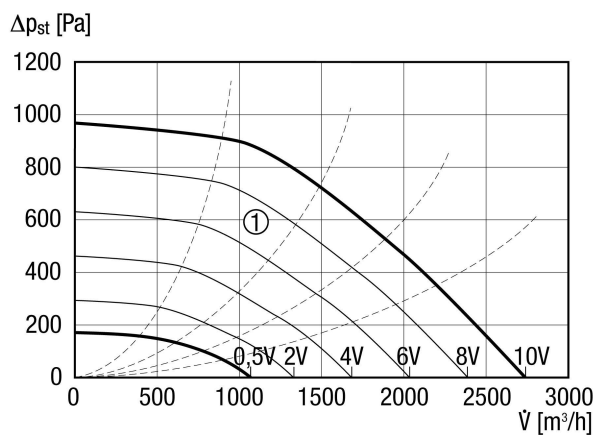
L_{WA2}= akustický výkon v dB pro pouzdro.

L_{WA5}= akustický výkon v dB pro volné sání.

L_{WA6}= akustický výkon v dB pro volný výtlak.

EKR 25 FU

Charakteristika



① Pomocné charakteristiky pro řízení 0,5 - 10 V

Výkres [mm]

