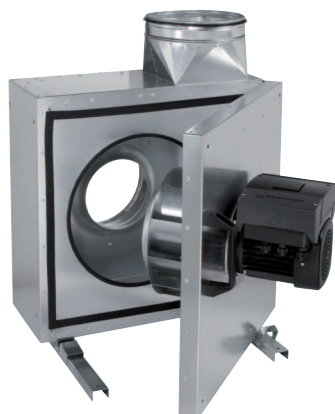


EKR 31 FU



Krátká informace

Odhlučňný ventilátor s frekvenčním měničem, DN 315, jednofázový

Příklady použití

Digestoř, Velká kuchyně, Odsávání pracoviště, Strojní odsávání

Typové číslo

0080.0896

Technické údaje

Průtok	3.660 m ³ /h
Počet otáček	2.670 1/min
Lze regulovat	✓
Druh napětí	Jednofázový proud
Napájecí napětí	230 V
Kmitočet sítě	50 Hz
Jmenovitý výkon	828 W
I _{Jmen}	3,8 A
I _{Max}	3,9 A
Druh krytí	IP X4
Druh krytí motoru	IP 55
Tepelná třída	F
Síťový přívod	5 x 1,5 mm ²
Hmotnost	50 kg
Ventilátor výklopný	✓
Jmenovitá světlost	315 mm
Šířka s obalem	707 mm
Výška s obalem	592 mm
Hloubka s obalem	882 mm
Teplota média při jmenovitém proudu	-20 °C až 120 °C
Teplota média při I _{Max}	-20 °C až 120 °C
Teplota okolí	-25 °C až 40 °C
Balení	1 kus
Sortiment	E
GTIN (EAN)	4012799808961

EKR 31 FU

Oktávový akustický výkon

	63 Hz	125 Hz	250 Hz	500 Hz	1 kHz	2 kHz	4 kHz	8 kHz	Celkem
L_{WA2}, Stupeň 2 (dB(A))	55	67	66	62	66	62	57	50	72
L_{WA2}, Stupeň 3 (dB(A))	48	58	63	59	65	61	56	48	69
L_{WA2}, Stupeň 4 (dB(A))	50	56	66	62	66	62	58	48	71
L_{WA2}, Stupeň 5 (dB(A))	52	58	67	64	67	63	59	49	72
L_{WA5}, Stupeň 2 (dB(A))	53	74	77	81	76	72	69	61	84
L_{WA5}, Stupeň 3 (dB(A))	45	64	73	76	73	70	69	61	80
L_{WA5}, Stupeň 4 (dB(A))	44	58	77	78	74	73	73	66	83
L_{WA5}, Stupeň 5 (dB(A))	47	59	78	79	76	74	74	68	84
L_{WA6}, Stupeň 2 (dB(A))	61	70	79	77	76	77	71	64	84
L_{WA6}, Stupeň 3 (dB(A))	50	62	76	71	73	74	71	64	81
L_{WA6}, Stupeň 4 (dB(A))	46	56	80	73	75	76	75	69	84
L_{WA6}, Stupeň 5 (dB(A))	50	60	82	74	77	78	76	72	85

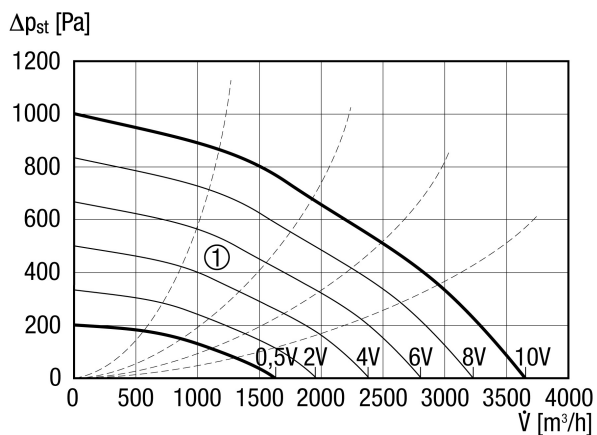
L_{WA2}= akustický výkon v dB pro pouzdro.

L_{WA5}= akustický výkon v dB pro volné sání.

L_{WA6}= akustický výkon v dB pro volný výtlak.

EKR 31 FU

Charakteristika



Výkres [mm]

