

Krátká informace

Odhlučňená větrací jednotka, DN 355, jednofázová

Příklady použití

Digestoř, Velká kuchyně, Odsávání pracoviště, Strojní odsávání

Typové číslo

0080.0885

Technické údaje

Průtok	5.800 m ³ /h
Průtok _{Jmen}	2.877 m ³ /h (při opt. účinnosti)
Tlak p _{fs, jmen}	493 Pa (při opt. účinnosti)
Počet otáček n _{Jmen}	1.359 1/min (při opt. účinnosti)
Počet otáček	1.450 1/min
Lze regulovat	✓
Druh napětí	Jednofázový proud
Napájecí napětí	230 V
Kmitočet sítě	50 Hz
Jmenovitý výkon	850 W (při opt. účinnosti)
I _{Jmen}	3,8 A (při opt. účinnosti)
I _{Max}	4,7 A
Druh krytí	IP X4
Tepelná třída	F
Síťový přívod	5 x 1,5 mm ²
Montážní poloha	svisle / vodorovně
Materiál	Ocelový plech, pozinkovaný
Materiál pouzdra	Ocelový plech, pozinkovaný
Barva	stříbrná
Hmotnost	65 kg
Hmotnost s obalem	74,69 kg
Ventilátor výklopný	✓
Jmenovitá světlost	355 mm
Šířka	832 mm
Výška	916 mm
Hloubka	611 mm
Šířka s obalem	920 mm
Výška s obalem	1.000 mm
Hloubka s obalem	800 mm

EKR 35-2

Teplota média při I_{Max}	-20 °C až 120 °C
Teplota okolí	60 °C
Balení	1 kus
Sortiment	C
GTIN (EAN)	4012799808855

Technická data podle ErP při optimální energetické účinnosti (BEP)

Celková účinnost η	48,5 %
Kategorie měření	A
Kategorie účinnosti	statická
Stupeň účinnosti N	61
VSD požadováno	ne
Rok výroby	viz typový štítek
Jméno výrobce / Úřední registrační číslo / Místo podnikání výrobce	MAICO Elektroapparate Fabrik GmbH / Registergericht Freiburg, HRB 601233 / Villingen-Schwenningen
Typ.č.	0080.0885
P_{BEP} / Průtok $_{BEP}$ / $P_{fs, BEP}$	0,769 kW / 2.877 m ³ /h / 493 Pa
n_{BEP}	1.359 1/min
specifický poměr	≈ 1
Informace k demontáži a likvidaci	viz montážní návod
Informace k instalaci, provozu a údržbě	viz montážní návod
Použité předměty při měření efektivity, které nejsou popsány v kategorii měření	-
I_{BEP}	3,4 A
Akustický výkon L_{WA5}	75 dB(A)

Oktávový akustický výkon

	63 Hz	125 Hz	250 Hz	500 Hz	1 kHz	2 kHz	4 kHz	8 kHz	Celkem
$L_{WA2, S1}$ (dB(A))	38	43	44	33	37	36	28	25	48
$L_{WA2, S2}$ (dB(A))	44	54	52	43	41	43	36	35	57
$L_{WA2, S3}$ (dB(A))	47	64	59	49	47	47	42	32	65
$L_{WA2, S4}$ (dB(A))	50	64	63	52	51	52	46	37	67
$L_{WA2, S5}$ (dB(A))	53	67	67	56	56	55	49	40	71
$L_{WA5, S1}$ (dB(A))	34	44	52	49	55	54	42	29	59
$L_{WA5, S2}$ (dB(A))	43	55	58	59	57	59	61	43	66

EKR 35-2

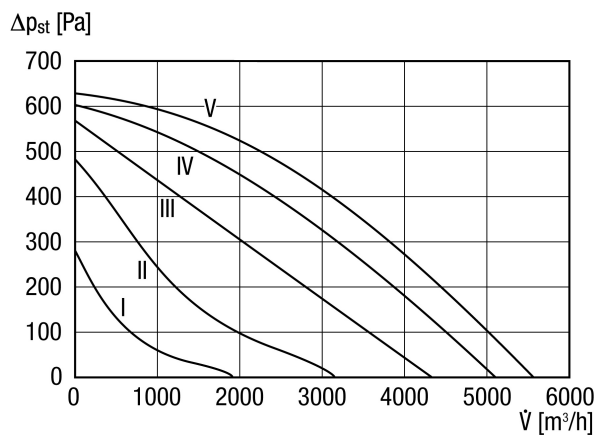
	63 Hz	125 Hz	250 Hz	500 Hz	1 kHz	2 kHz	4 kHz	8 kHz	Celkem
L_{WA5, S3} (dB(A))	43	64	65	66	64	64	64	54	72
L_{WA5, S4} (dB(A))	46	66	70	71	69	67	67	60	77
L_{WA5, S5} (dB(A))	47	72	75	75	74	71	70	65	81
L_{WA6, S1} (dB(A))	35	44	49	47	54	55	41	29	59
L_{WA6, S2} (dB(A))	43	55	59	57	60	61	57	42	66
L_{WA6, S3} (dB(A))	46	61	68	65	67	67	65	56	74
L_{WA6, S4} (dB(A))	48	66	70	69	70	70	67	61	77
L_{WA6, S5} (dB(A))	50	69	74	73	74	73	71	65	81

L_{WA2}= akustický výkon v dB pro pouzdro.

L_{WA5}= akustický výkon v dB pro volné sání.

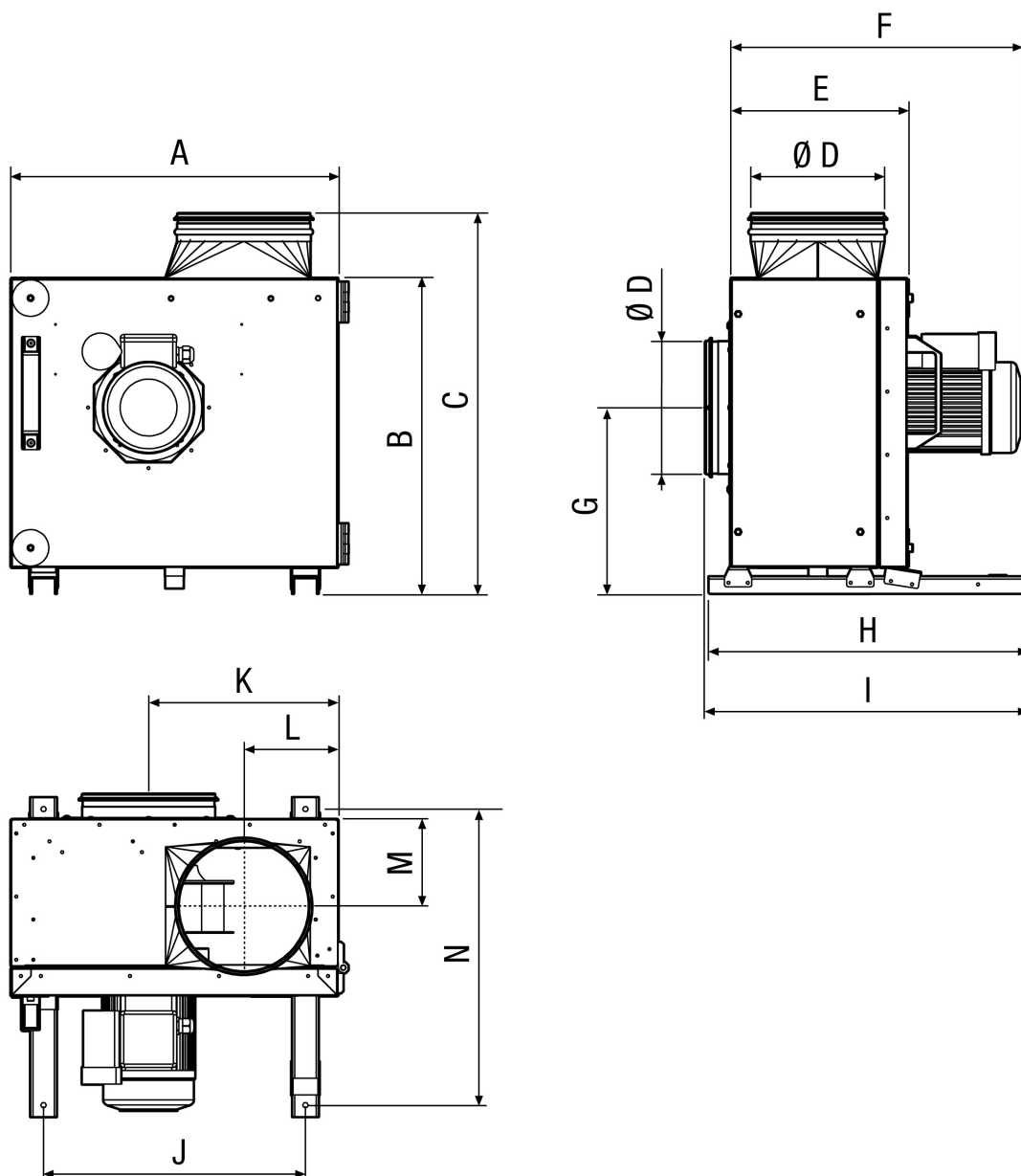
L_{WA6}= akustický výkon v dB pro volný výtlak.

Charakteristika



EKR 35-2

Výkres [mm]



A	B	C	D	E	F	G	H	I	J	K	L	M	N
832	789	916	354	365	637	448	590	611	734	477	220	181	555