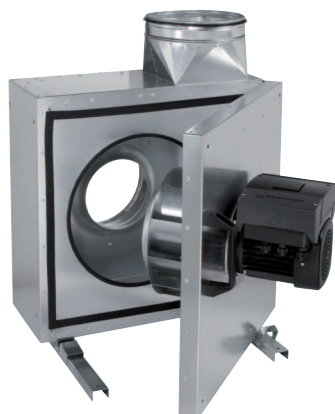


EKR 35 FU



Krátká informace

Odhlučňný ventilátor s frekvenčním měničem, DN 355, jednofázový

Příklady použití

Digestoř, Velká kuchyně, Odsávání pracoviště, Strojní odsávání

Typové číslo

0080.0897

Technické údaje

Průtok	5.890 m ³ /h
Počet otáček	1.610 1/min
Lze regulovat	✓
Druh napětí	Jednofázový proud
Napájecí napětí	230 V
Kmitočet sítě	50 Hz
Jmenovitý výkon	1.260 W
I _{Jmen}	5,6 A
I _{Max}	5,9 A
Druh krytí	IP X4
Druh krytí motoru	IP 55
Tepelná třída	F
Síťový přívod	5 x 1,5 mm ²
Hmotnost	66 kg
Hmotnost s obalem	75,8 kg
Ventilátor výklopný	✓
Jmenovitá světlost	355 mm
Šířka	784 mm
Výška	784 mm
Hloubka	386 mm
Šířka s obalem	1.040 mm
Výška s obalem	870 mm
Hloubka s obalem	870 mm
Teplota média při jmenovitém proudu	-20 °C až 120 °C
Teplota média při I _{Max}	-20 °C až 120 °C
Teplota okolí	-25 °C až 40 °C
Balení	1 kus
Sortiment	E
GTIN (EAN)	4012799808978

EKR 35 FU

Oktávový akustický výkon

	63 Hz	125 Hz	250 Hz	500 Hz	1 kHz	2 kHz	4 kHz	8 kHz	Celkem
L_{WA2}, Stupeň 2 (dB(A))	51	66	68	63	61	58	51	47	72
L_{WA2}, Stupeň 3 (dB(A))	48	64	67	66	64	61	51	46	72
L_{WA2}, Stupeň 4 (dB(A))	49	67	71	66	64	61	50	45	74
L_{WA2}, Stupeň 5 (dB(A))	51	69	72	66	63	61	49	45	75
L_{WA5}, Stupeň 2 (dB(A))	56	71	76	77	75	74	70	63	82
L_{WA5}, Stupeň 3 (dB(A))	50	71	74	74	73	73	71	67	81
L_{WA5}, Stupeň 4 (dB(A))	49	73	76	76	74	74	71	67	82
L_{WA5}, Stupeň 5 (dB(A))	53	75	78	78	76	75	72	68	84
L_{WA6}, Stupeň 2 (dB(A))	56	70	77	77	77	76	70	61	83
L_{WA6}, Stupeň 3 (dB(A))	46	67	71	73	74	73	70	62	80
L_{WA6}, Stupeň 4 (dB(A))	50	70	74	76	75	74	70	63	81
L_{WA6}, Stupeň 5 (dB(A))	57	76	77	77	77	75	72	64	84

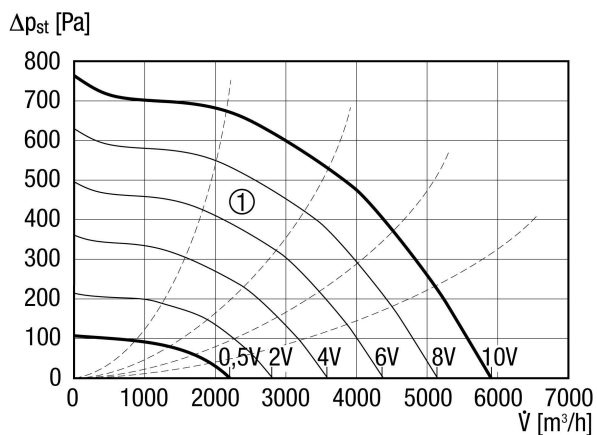
L_{WA2}= akustický výkon v dB pro pouzdro.

L_{WA5}= akustický výkon v dB pro volné sání.

L_{WA6}= akustický výkon v dB pro volný výtlak.

EKR 35 FU

Charakteristika



① Pomocné charakteristiky pro řízení 0,5 - 10 V

Výkres [mm]

