

Krátká informace

Odhlučňená větrací jednotka, DN 400, jednofázová

Příklady použití

Digestoř, Velká kuchyně, Odsávání pracoviště, Strojní odsávání

Typové číslo

0080.0886

Technické údaje

Průtok	7.750 m ³ /h
Průtok _{Jmen}	3.676 m ³ /h (při opt. účinnosti)
Tlak p _{fs, jmen}	601 Pa (při opt. účinnosti)
Počet otáček n _{Jmen}	1.368 1/min (při opt. účinnosti)
Počet otáček	1.450 1/min
Lze regulovat	✓
Druh napětí	Jednofázový proud
Napájecí napětí	230 V
Kmitočet sítě	50 Hz
Jmenovitý výkon	1.340 W (při opt. účinnosti)
I _{Jmen}	5,9 A (při opt. účinnosti)
I _{Max}	7,7 A
Druh krytí	IP X4
Tepelná třída	F
Síťový přívod	5 x 1,5 mm ²
Montážní poloha	svisle / vodorovně
Materiál	Ocelový plech, pozinkovaný
Materiál pouzdra	Ocelový plech, pozinkovaný
Barva	stříbrná
Hmotnost	110 kg
Hmotnost s obalem	124 kg
Ventilátor výklopný	✓
Jmenovitá světlost	400 mm
Šířka	1.016 mm
Výška	1.092 mm
Hloubka	871 mm
Šířka s obalem	1.100 mm
Výška s obalem	1.270 mm
Hloubka s obalem	940 mm

EKR 40-2

Teplota média při I_{Max}	-20 °C až 120 °C
Teplota okolí	40 °C
Balení	1 kus
Sortiment	C
GTIN (EAN)	4012799808862

Technická data podle ErP při optimální energetické účinnosti (BEP)

Celková účinnost η	48,1 %
Kategorie měření	A
Kategorie účinnosti	statická
Stupeň účinnosti N	58
VSD požadováno	ne
Rok výroby	viz typový štítek
Jméno výrobce / Úřední registrační číslo / Místo podnikání výrobce	MAICO Elektroapparate Fabrik GmbH / Registergericht Freiburg, HRB 601233 / Villingen-Schwenningen
Typ.č.	0080.0886
P_{BEP} / Průtok $_{BEP}$ / $P_{fs, BEP}$	1,238 kW / 3.676 m ³ /h / 601 Pa
n_{BEP}	1.368 1/min
specifický poměr	≈ 1
Informace k demontáži a likvidaci	viz montážní návod
Informace k instalaci, provozu a údržbě	viz montážní návod
Použité předměty při měření efektivity, které nejsou popsány v kategorii měření	-
I_{BEP}	5,5 A
Akustický výkon L_{WA5}	79 dB(A)

Oktávový akustický výkon

	63 Hz	125 Hz	250 Hz	500 Hz	1 kHz	2 kHz	4 kHz	8 kHz	Celkem
$L_{WA2, S1}$ (dB(A))	40	42	49	42	44	38	37	27	52
$L_{WA2, S2}$ (dB(A))	47	56	53	51	53	50	45	35	60
$L_{WA2, S3}$ (dB(A))	45	58	57	59	59	55	52	41	65
$L_{WA2, S4}$ (dB(A))	47	62	60	62	61	57	55	45	68
$L_{WA2, S5}$ (dB(A))	50	67	64	63	71	59	57	48	74
$L_{WA5, S1}$ (dB(A))	44	47	60	55	51	51	45	35	62
$L_{WA5, S2}$ (dB(A))	48	59	64	63	60	60	57	48	69

EKR 40-2

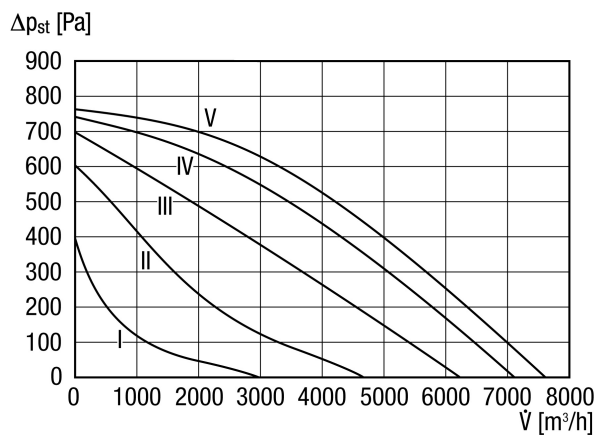
	63 Hz	125 Hz	250 Hz	500 Hz	1 kHz	2 kHz	4 kHz	8 kHz	Celkem
L_{WA5, S3} (dB(A))	50	65	70	70	67	67	64	57	76
L_{WA5, S4} (dB(A))	52	71	73	72	71	71	68	61	79
L_{WA5, S5} (dB(A))	55	76	77	76	77	75	72	64	84
L_{WA6, S1} (dB(A))	43	45	51	49	52	50	43	31	57
L_{WA6, S2} (dB(A))	45	56	59	59	61	59	58	45	67
L_{WA6, S3} (dB(A))	48	62	65	67	69	66	64	55	74
L_{WA6, S4} (dB(A))	50	67	68	71	73	69	67	59	78
L_{WA6, S5} (dB(A))	54	75	72	74	78	73	71	63	82

L_{WA2}= akustický výkon v dB pro pouzdro.

L_{WA5}= akustický výkon v dB pro volné sání.

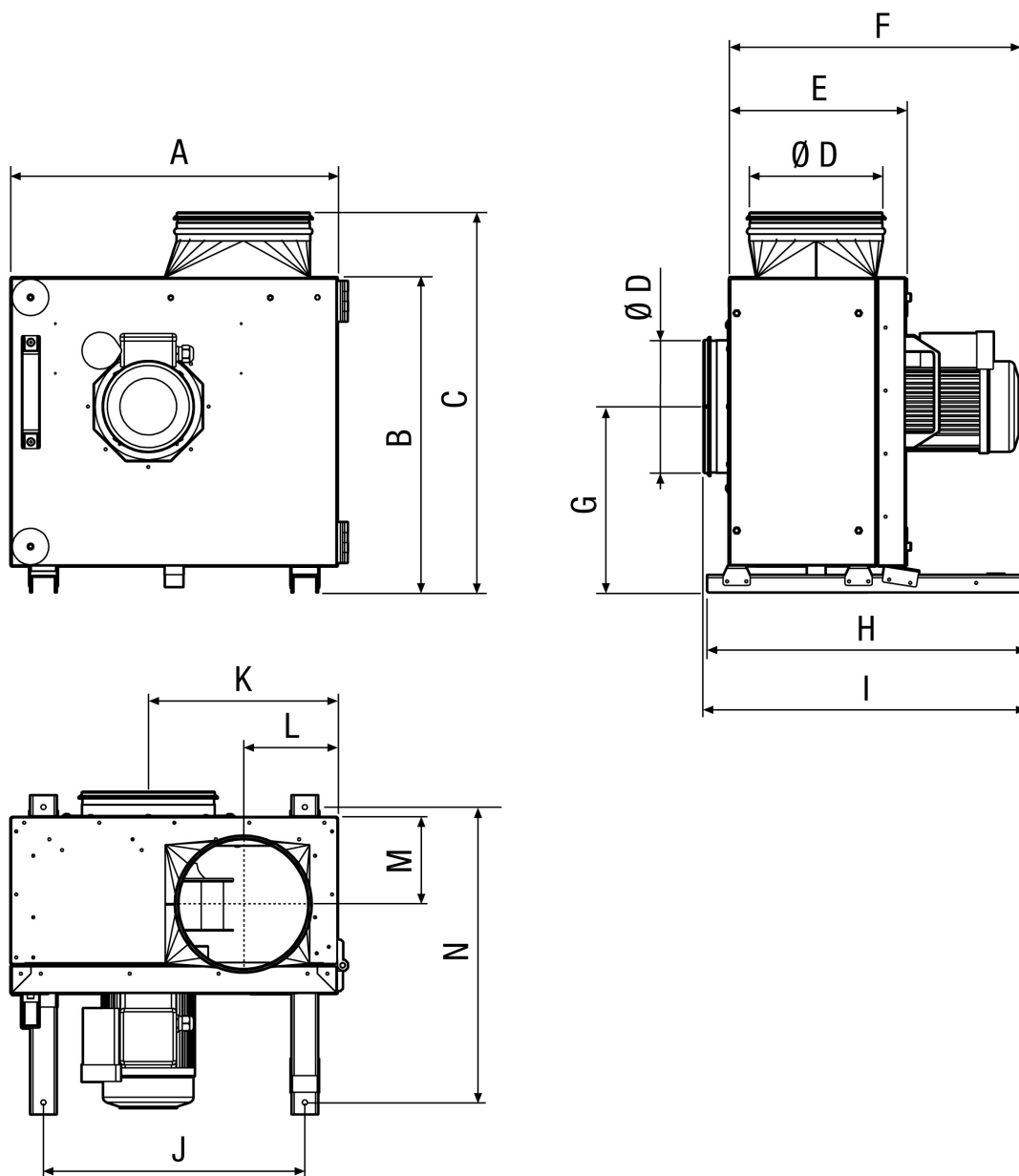
L_{WA6}= akustický výkon v dB pro volný výtlač.

Charakteristika



EKR 40-2

Výkres [mm]



A	B	C	D	E	F	G	H	I	J	K	L	M	N
1.016	954	1.092	399	510	823	539	834	871	918	584	242	253	799