

ELA 22



Krátká informace

Elastické spojovací hrdlo pro spojení se vzduchovým potrubím bez přenosu vibrací a hluku, DN 224

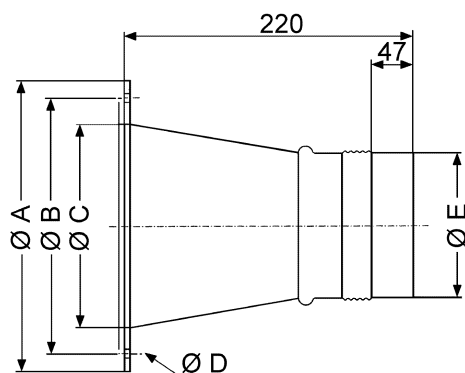
Typové číslo

0092.0282

Technické údaje

Materiál příruby	Ocel, pozinkovaná
Materiál manžety	Umělá hmota
Hmotnost	1,35 kg
Hmotnost s obalem	1,4 kg
Vhodné pro jm. světlost	224 mm
Šířka	280 mm
Výška	280 mm
Hloubka	220 mm
Šířka s obalem	280 mm
Výška s obalem	280 mm
Hloubka s obalem	220 mm
Balení	1 kus
Sortiment	C
GTIN (EAN)	4012799922827

Výkres [mm]



A	B	C	D	E
280	259	238	7	222