

ELA 45



Krátká informace

Elastické spojovací hrdlo pro spojení se vzduchovým potrubím bez přenosu vibrací a hluku, DN 450

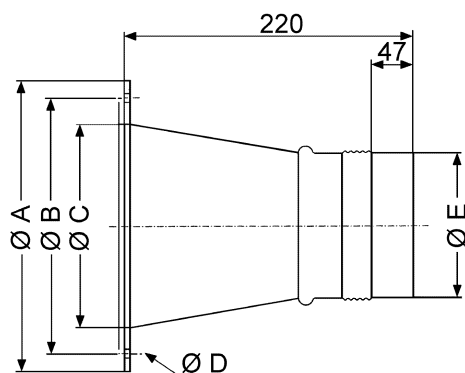
Typové číslo

0092.0270

Technické údaje

Materiál příruby	Ocel, pozinkovaná
Materiál manžety	Umělá hmota
Hmotnost	3,29 kg
Hmotnost s obalem	3,3 kg
Vhodné pro jm. světlost	450 mm
Šířka	510 mm
Výška	510 mm
Hloubka	220 mm
Šířka s obalem	510 mm
Výška s obalem	510 mm
Hloubka s obalem	220 mm
Balení	1 kus
Sortiment	C
GTIN (EAN)	4012799922704

Výkres [mm]



A	B	C	D	E
510	487	457	9,5	447