

# ELA 50



## Krátká informace

Elastické spojovací hrdlo pro spojení se vzduchovým potrubím bez přenosu vibrací a hluku, DN 500

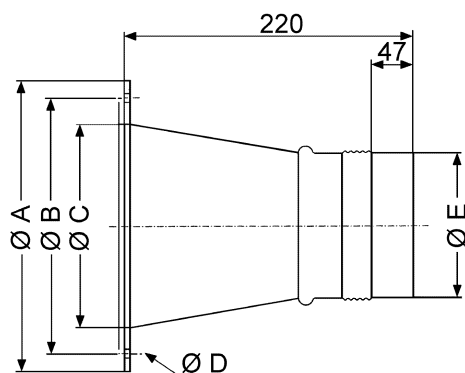
Typové číslo

0092.0271

## Technické údaje

Materiál příruby	Ocel, pozinkovaná
Materiál manžety	Umělá hmota
Hmotnost	3,6 kg
Hmotnost s obalem	3,63 kg
Vhodné pro jm. světlost	500 mm
Šířka	565 mm
Výška	565 mm
Hloubka	220 mm
Šířka s obalem	566 mm
Výška s obalem	566 mm
Hloubka s obalem	221 mm
Balení	1 kus
Sortiment	C
GTIN (EAN)	4012799922711

## Výkres [mm]



A	B	C	D	E
565	541	512	9,5	497