

ELI 100 Ex



Krátká informace

Elastické spojovací hrdlo pro spojení se vzduchovým potrubím bez přenosu vibrací a hluku, vhodné pro použití v prostředí s nebezpečím výbuchu, DN 1000

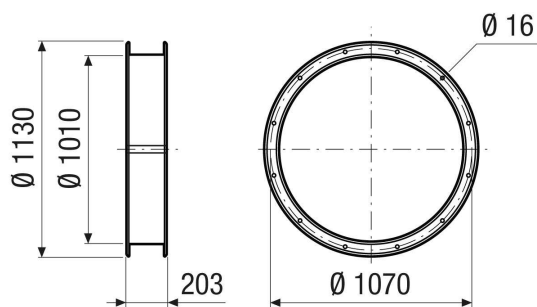
Typové číslo

0073.0582

Technické údaje

Materiál	Ocelový plech, s epoxidovou vrstvou
Barva	šedá
Hmotnost	26 kg
Hmotnost s obalem	26 kg
Jmenovitá světlost	1.000 mm
Šířka	1.130 mm
Výška	1.010 mm
Hloubka	203 mm
Šířka s obalem	1.130 mm
Výška s obalem	1.010 mm
Hloubka s obalem	203 mm
Ex- provedení	antistatické
Balení	1 kus
Sortiment	C
GTIN (EAN)	4012799735823

Výkres [mm]



PRODUKTTYPOVÝ LIST

ELI 100 Ex

