

ELM 15 Ex



Krátká informace

Elastická manžeta se 2 upínacími pásky, DN 150, pro použití v prostoru s nebezpečím výbuchu

Typové číslo

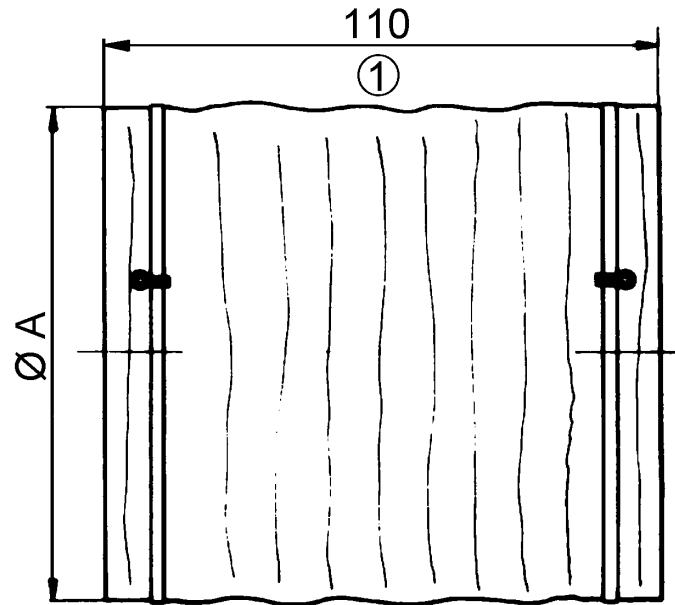
0092.0244

Technické údaje

| | |
|-------------------------|---------------------------|
| Materiál | Umělá hmota, antistatická |
| Barva | šedostříbrná |
| Hmotnost | 0,1 kg |
| Hmotnost s obalem | 0,1 kg |
| Vhodné pro jm. světlost | 150 mm |
| Šířka | 150 mm |
| Výška | 150 mm |
| Hloubka | 110 mm |
| Šířka s obalem | 230 mm |
| Výška s obalem | 30 mm |
| Hloubka s obalem | 110 mm |
| Teplota okolí | 50 °C |
| Ex- provedení | antistatické |
| Balení | 1 kus |
| Sortiment | C |
| GTIN (EAN) | 4012799922445 |

ELM 15 Ex

Výkres [mm]



A

150

① délka po natažení