

ELM 25 Ex



Krátká informace

Elastická manžeta se 2 upínacími pásky, DN 250, pro použití v prostoru s nebezpečím výbuchu

Typové číslo

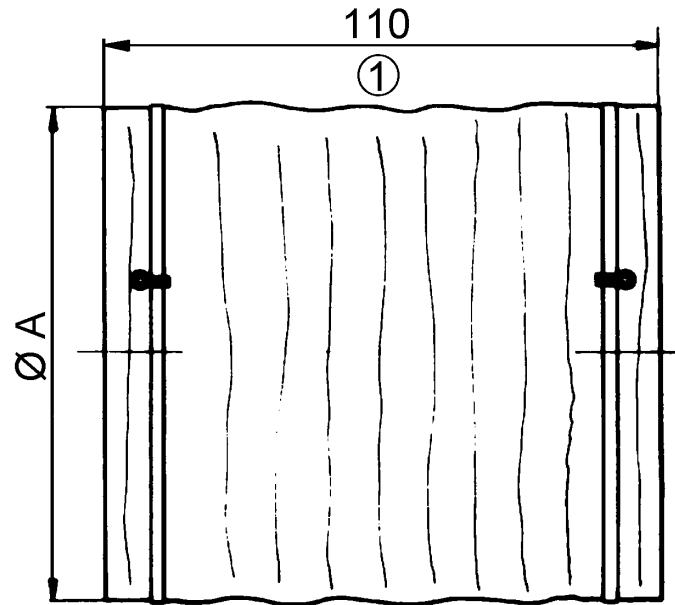
0092.0249

Technické údaje

Materiál	Umělá hmota, antistatická
Barva	šedostříbrná
Hmotnost	0,1 kg
Hmotnost s obalem	0,13 kg
Vhodné pro jm. světlost	250 mm
Šířka	250 mm
Výška	250 mm
Hloubka	110 mm
Šířka s obalem	115 mm
Výška s obalem	30 mm
Hloubka s obalem	200 mm
Teplota okolí	50 °C
Ex- provedení	antistatické
Balení	1 kus
Sortiment	C
GTIN (EAN)	4012799922490

ELM 25 Ex

Výkres [mm]



A
250

① délka po natažení