



Krátká informace

Upevňovací manžeta pro tlumení hluku a vibrací potrubních ventilátorů, DN 120

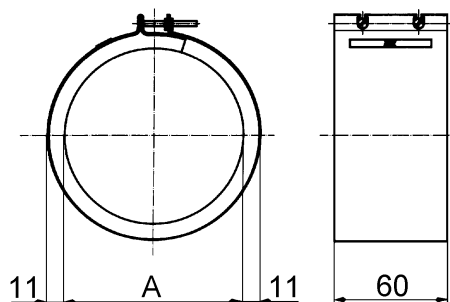
Typové číslo

0092.0110

Technické údaje

Materiál	Ocelový plech, pozinkovaný
Hmotnost	0,19 kg
Hmotnost s obalem	0,2 kg
Vhodné pro jm. světlost	120 mm
Šířka	147 mm
Výška	147 mm
Hloubka	60 mm
Šířka s obalem	147 mm
Výška s obalem	147 mm
Hloubka s obalem	60 mm
Balení	1 kus
Sortiment	C
GTIN (EAN)	4012799921103

Výkres [mm]



A

125

Zobrazeno v instalovaném stavu, dodávka v napřímeném stavu.