



### Krátká informace

Upevňovací manžeta pro tlumení hluku a vibrací potrubních ventilátorů, DN 160

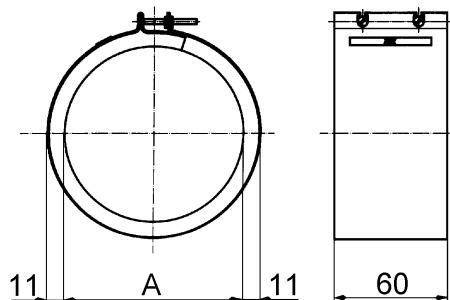
Typové číslo

0092.0111

### Technické údaje

Materiál	Ocelový plech, pozinkovaný
Hmotnost	0,2 kg
Hmotnost s obalem	0,22 kg
Vhodné pro jm. světlost	160 mm
Šířka	182 mm
Výška	182 mm
Hloubka	60 mm
Šířka s obalem	182 mm
Výška s obalem	182 mm
Hloubka s obalem	60 mm
Balení	1 kus
Sortiment	C
GTIN (EAN)	4012799921110

### Výkres [mm]



A

160

Zobrazeno v instalovaném stavu, dodávka v napřímeném stavu.