

ERD 25/4 B



Krátká informace

Radiální střešní ventilátor, vertikální výfuk, DN250, jednofázový

Příklady použití

Výrobní, Pracoviště, Provozovna, Průmyslová hala, Restaurace

Typové číslo

0087.0002

Technické údaje

Průtok	2.100 m ³ /h
Počet otáček	1.425 1/min
Lze regulovat	✓
Možnost reverzace	–
Druh napětí	Jednofázový proud
Napájecí napětí	230 V
Jmenovitý výkon	300 W
I _{Jmen}	1,3 A
I _{Max}	1,3 A
Druh krytí	IP 55
Tepelná třída	F
Umístění	Střecha
Montážní poloha	svisle
Materiál	Ocelový plech, pozinkovaný
Hmotnost	28,2
Hmotnost s obalem	30,98 kg
Klapka	integrováno
Druh klapky	autom. otevření / zavření
Jmenovitá světlost	250 mm
Šířka s obalem	640 mm
Výška s obalem	490 mm
Hloubka s obalem	640 mm
Teplota média při jmenovitém proudu	-20 °C až 60 °C
Teplota média při I _{Max}	60 °C
Balení	1 kus
Sortiment	C
GTIN (EAN)	4012799870029

ERD 25/4 B

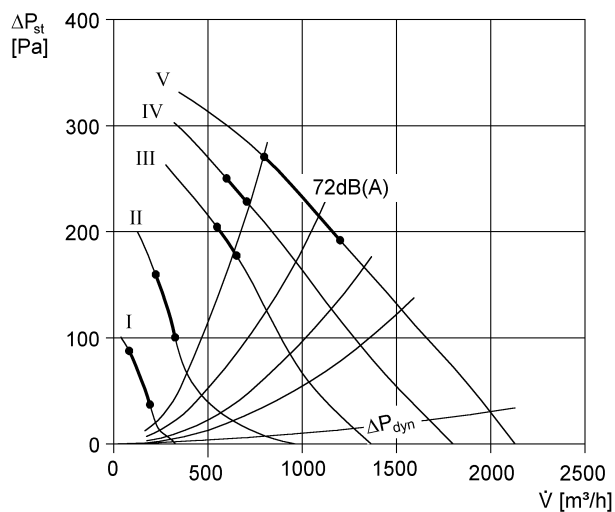
Oktávový akustický výkon

	63 Hz	125 Hz	250 Hz	500 Hz	1 kHz	2 kHz	4 kHz	8 kHz	Celkem
L_{WA5, S1} (dB(A))	35	28	32	60	53	35	22	13	54
L_{WA5, S2} (dB(A))	41	42	43	45	48	61	36	23	62
L_{WA5, S3} (dB(A))	40	57	56	55	56	60	64	38	67
L_{WA5, S4} (dB(A))	40	63	63	60	61	60	68	46	71
L_{WA5, S5} (dB(A))	42	64	71	67	64	64	71	51	76
L_{WA8, S5} (dB(A))	43	63	68	68	70	67	70	52	76

L_{WA5}= akustický výkon v dB pro volné sání.

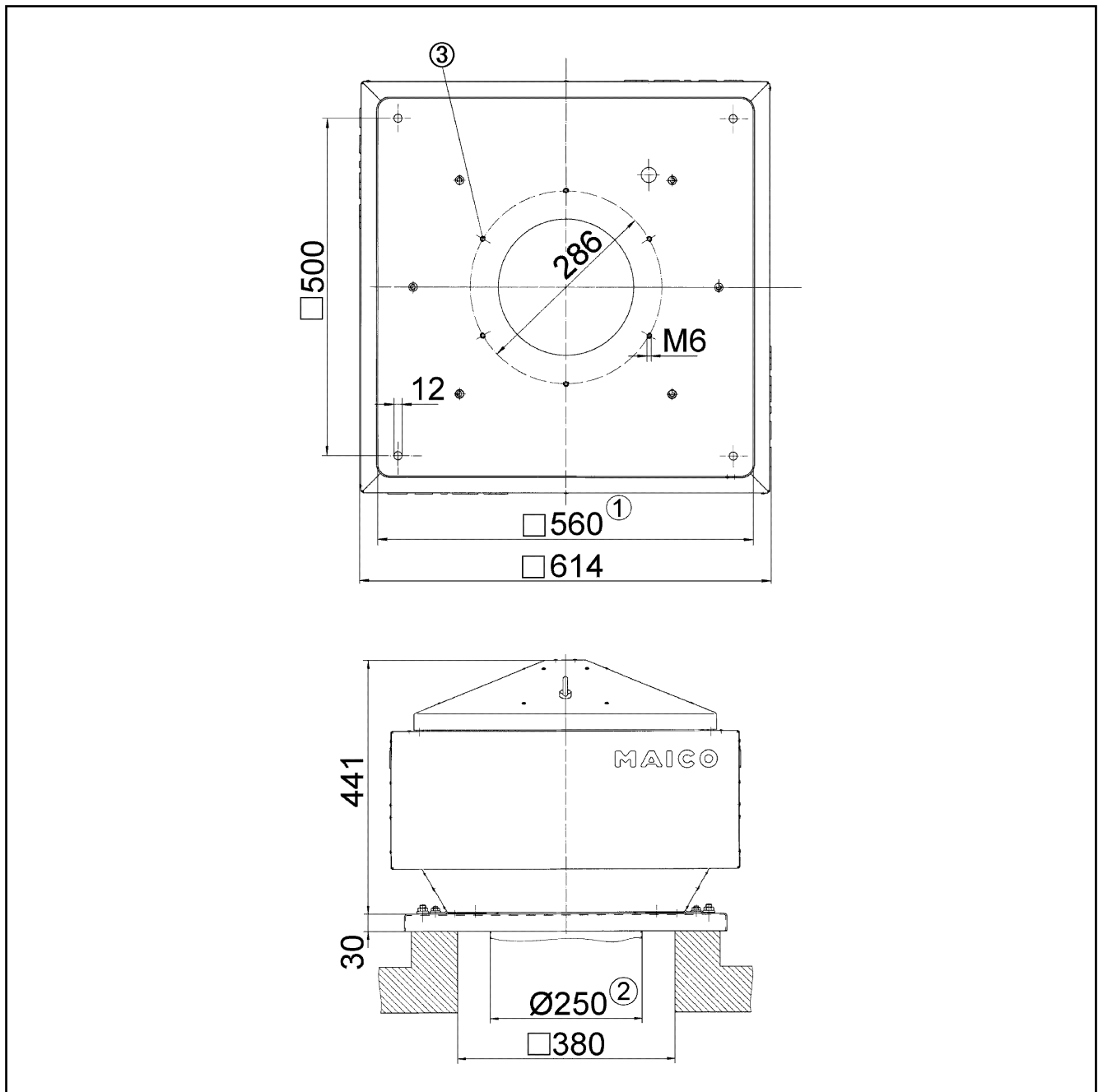
L_{WA8}= akustický výkon v dB pro pouzdro a volný výtlak.

Charakteristika



ERD 25/4 B

Výkres [mm]



- ① Jmenovitá světlost
- ② Vnější průměr trubky
- ③ Počet otvorů: 6