

ERD 31/4 B



Krátká informace

Radiální střešní ventilátor, vertikální výfuk, DN315, jednofázový

Příklady použití

Výrobní, Pracoviště, Provozovna, Průmyslová hala, Restaurace

Typové číslo

0087.0004

Technické údaje

Průtok	3.400 m ³ /h
Počet otáček	1.425 1/min
Lze regulovat	✓
Možnost reverzace	–
Druh napětí	Jednofázový proud
Napájecí napětí	230 V
Jmenovitý výkon	535 W
I _{Jmen}	2,4 A
I _{Max}	2,8 A
Druh krytí	IP 55
Tepelná třída	B
Umístění	Střecha
Montážní poloha	svisle
Materiál	Ocelový plech, pozinkovaný
Hmotnost	40,8
Hmotnost s obalem	45,34 kg
Klapka	integrováno
Druh klapky	autom. otevření / zavření
Jmenovitá světlost	315 mm
Šířka s obalem	750 mm
Výška s obalem	570 mm
Hloubka s obalem	750 mm
Teplota média při jmenovitém proudu	-20 °C až 60 °C
Teplota média při I _{Max}	60 °C
Balení	1 kus
Sortiment	C
GTIN (EAN)	4012799870043

ERD 31/4 B

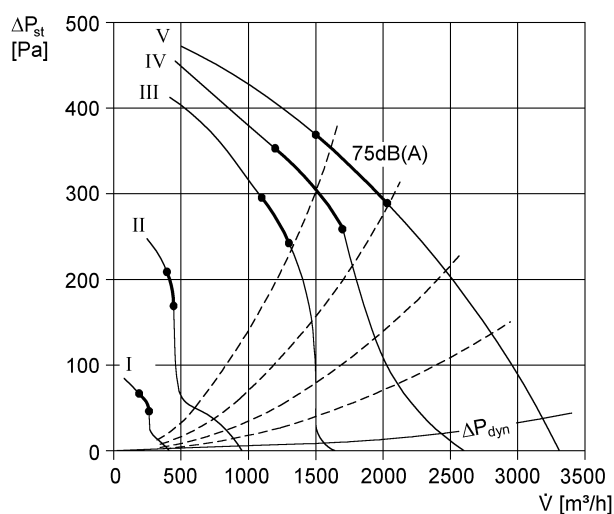
Oktávový akustický výkon

	63 Hz	125 Hz	250 Hz	500 Hz	1 kHz	2 kHz	4 kHz	8 kHz	Celkem
L_{WA5, S1} (dB(A))	28	38	41	44	49	32	21	11	51
L_{WA5, S2} (dB(A))	39	46	46	53	47	56	34	23	59
L_{WA5, S3} (dB(A))	43	57	54	58	55	62	52	36	66
L_{WA5, S4} (dB(A))	47	65	63	64	63	60	69	49	73
L_{WA5, S5} (dB(A))	49	67	75	70	67	66	74	60	79
L_{WA8, S1} (dB(A))	28	43	47	45	49	34	26	15	55
L_{WA8, S2} (dB(A))	39	50	53	55	47	58	36	23	61
L_{WA8, S3} (dB(A))	43	61	57	61	55	61	55	40	68
L_{WA8, S4} (dB(A))	47	73	72	75	63	73	74	64	76
L_{WA8, S5} (dB(A))	49	68	65	68	67	65	68	51	82

L_{WA5}= akustický výkon v dB pro volné sání.

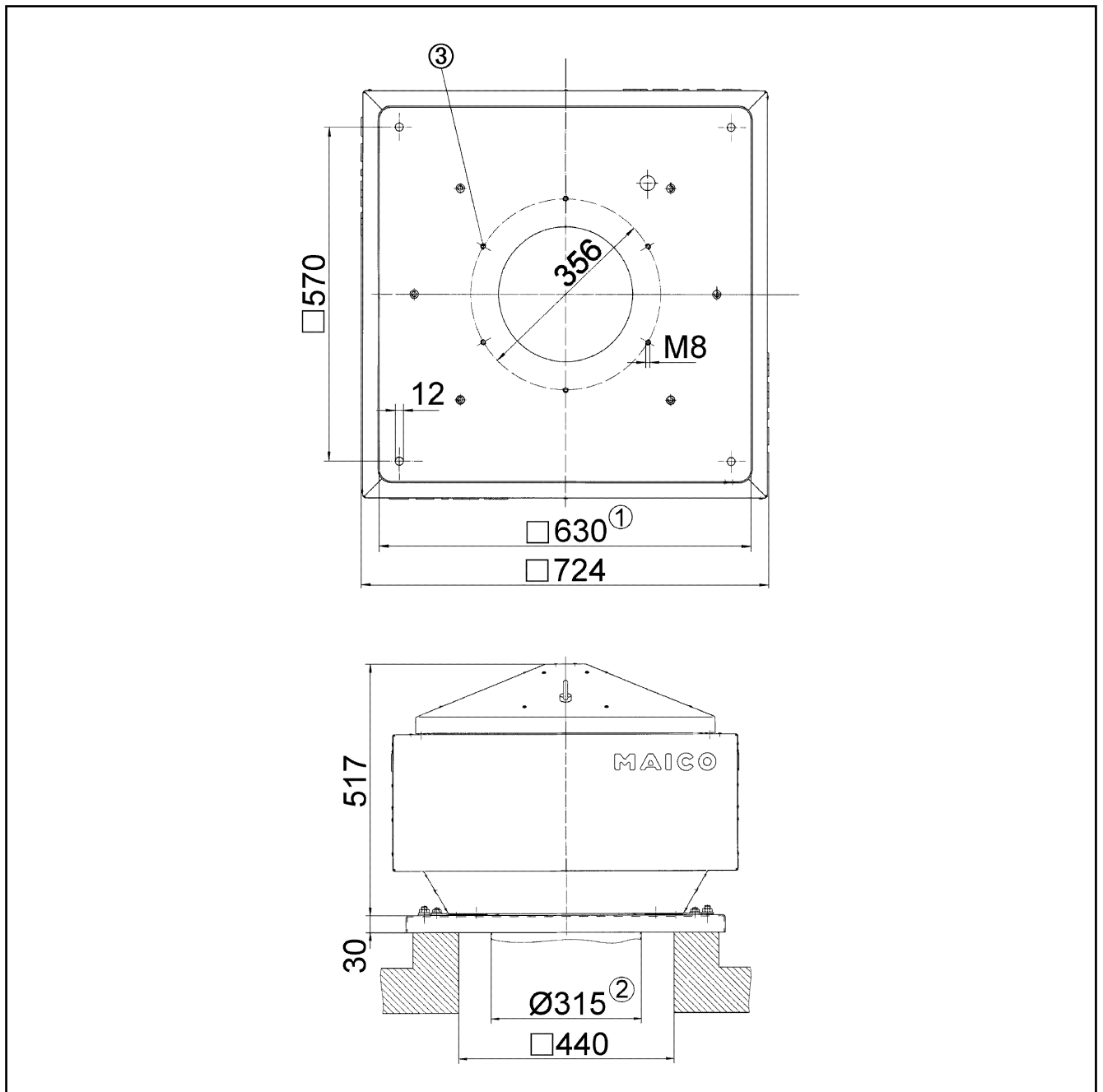
L_{WA8}= akustický výkon v dB pro pouzdro a volný výtlak.

Charakteristika



ERD 31/4 B

Výkres [mm]



- ① Jmenovitá světlost
- ② Vnější průměr trubky
- ③ Počet otvorů: 8