

# ERD 40/6 B



## Krátká informace

Radiální střešní ventilátor, vertikální výfuk, DN400, jednofázový

## Příklady použití

Výrobní, Pracoviště, Provozovna, Průmyslová hala, Restaurace

Typové číslo

0087.0009

## Technické údaje

Průtok	4.300 m <sup>3</sup> /h
Počet otáček	930 1/min
Lze regulovat	✓
Možnost reverzace	–
Druh napětí	Jednofázový proud
Napájecí napětí	230 V
Jmenovitý výkon	520 W
I <sub>Jmen</sub>	2,3 A
I <sub>Max</sub>	3,6 A
Druh krytí	IP 55
Tepelná třída	F
Umístění	Střecha
Montážní poloha	svisle
Materiál	Ocelový plech, pozinkovaný
Hmotnost	65,5
Hmotnost s obalem	74 kg
Klapka	integrováno
Druh klapky	autom. otevření / zavření
Jmenovitá světlost	400 mm
Šířka s obalem	925 mm
Výška s obalem	690 mm
Hloubka s obalem	925 mm
Teplota média při jmenovitém proudu	-20 °C až 60 °C
Teplota média při I <sub>Max</sub>	60 °C
Balení	1 kus
Sortiment	C
GTIN (EAN)	4012799870098

# ERD 40/6 B

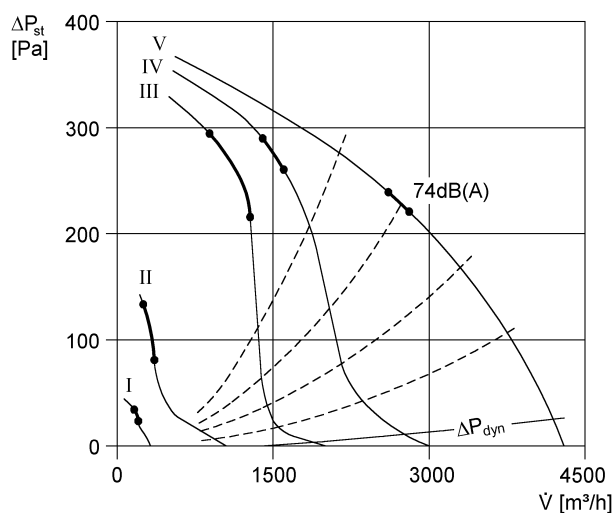
## Oktávový akustický výkon

	63 Hz	125 Hz	250 Hz	500 Hz	1 kHz	2 kHz	4 kHz	8 kHz	Celkem
<b>L<sub>WA5, S1</sub></b> (dB(A))	20	31	34	44	32	17	9	5	45
<b>L<sub>WA5, S2</sub></b> (dB(A))	28	38	48	41	52	33	23	10	54
<b>L<sub>WA5, S3</sub></b> (dB(A))	47	47	53	56	52	57	42	32	61
<b>L<sub>WA5</sub> (dB(A))</b>	46	65	64	68	61	63	64	45	73
<b>L<sub>WA5</sub> (dB(A))</b>	49	71	71	70	68	66	71	53	78
<b>L<sub>WA8</sub> (dB(A))</b>	25	41	38	40	52	30	19	9	53
<b>L<sub>WA8</sub> (dB(A))</b>	45	45	52	51	49	56	39	29	59
<b>L<sub>WA8, S3</sub></b> (dB(A))	51	50	63	60	58	59	50	45	67
<b>L<sub>WA8, S4</sub></b> (dB(A))	53	66	65	70	67	62	66	57	75
<b>L<sub>WA8, S5</sub></b> (dB(A))	56	69	72	75	74	71	73	67	81

L<sub>WA5</sub>= akustický výkon v dB pro volné sání.

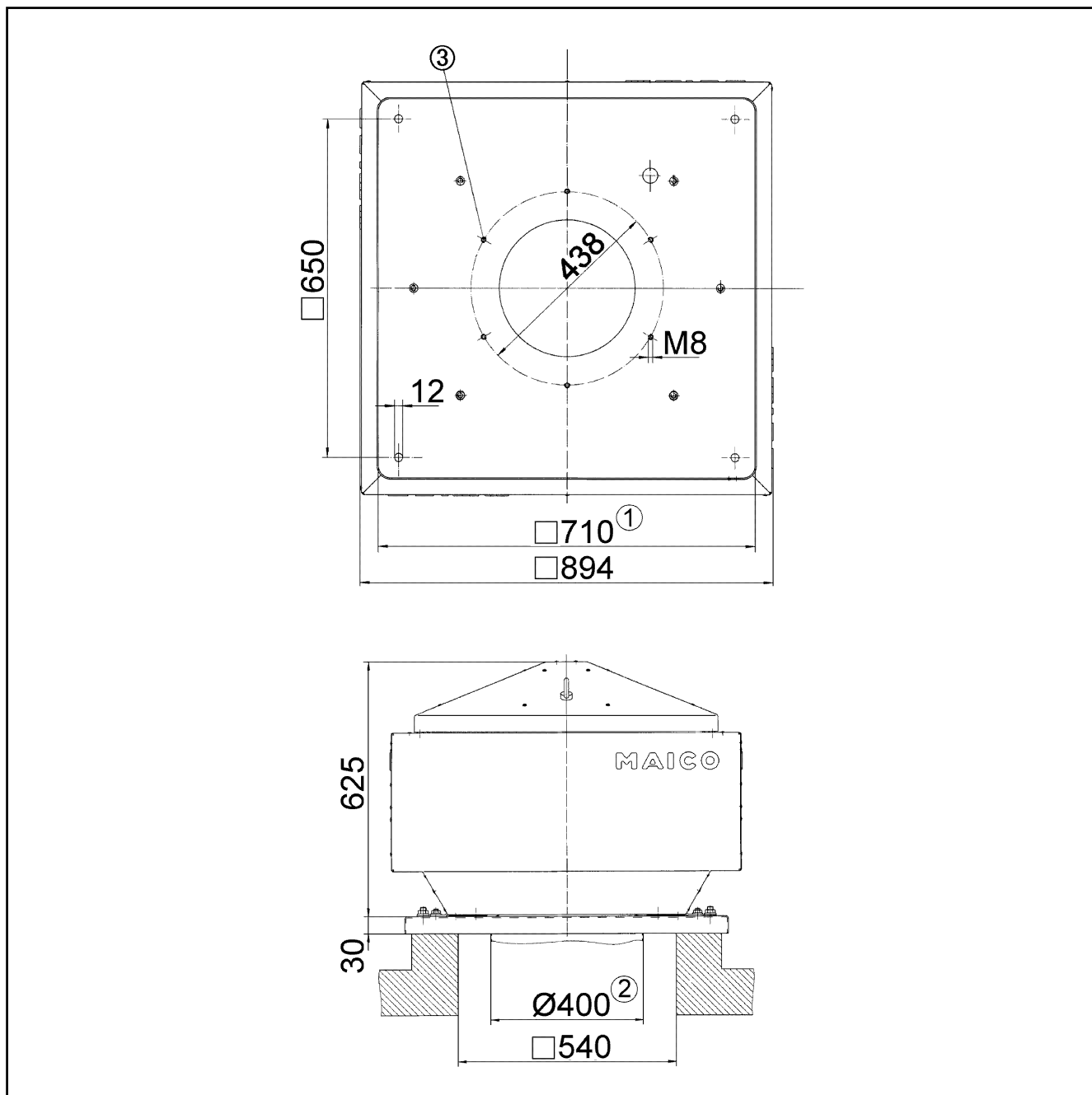
L<sub>WA8</sub>= akustický výkon v dB pro pouzdro a volný výtlak.

## Charakteristika



# ERD 40/6 B

Výkres [mm]



- ① Jmenovitá světlost
- ② Vnější průměr trubky
- ③ Počet otvorů: 12