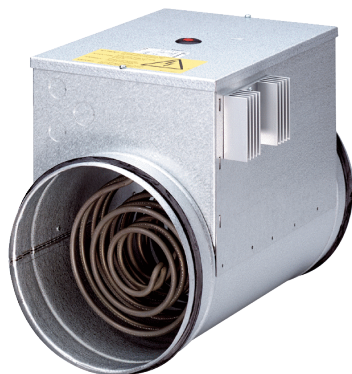


ERH 16-2 R



Krátká informace

Elektrický ohřivač vzduchu s vnitřním regulací teploty, DN 160, AC 230V/50Hz, 2,1 KW

Typové číslo

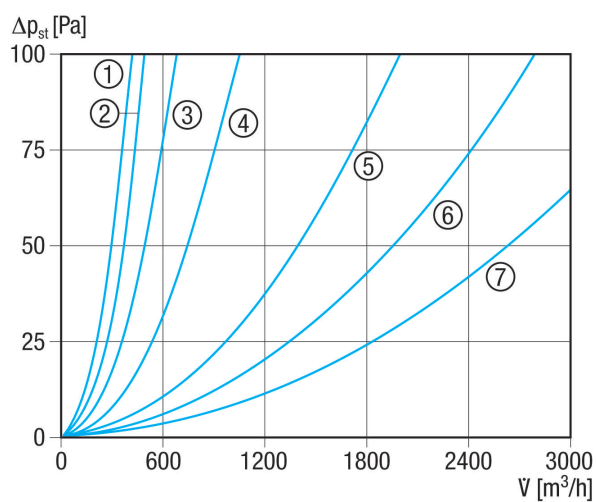
0082.0142

Technické údaje

Min. průtok	110 m³/h
Druh napětí	Jednofázový proud
Napájecí napětí	230 V
Kmitočet sítě	50 Hz
I _{Max}	9,1 A
Druh krytí	IP 43
Instalace	uvnitř a venku
Montážní poloha	vodorovně / svisle
Materiál pouzdra	Ocelový plech, pozinkovaný
Hmotnost	3,41 kg
Hmotnost s obalem	3,81 kg
Jmenovitá světlost	160 mm
Šířka	160 mm
Výška	241 mm
Hloubka	375 mm
Šířka s obalem	230 mm
Výška s obalem	300 mm
Hloubka s obalem	385 mm
Způsob ohřevu vzduchu	elektrický
Topný výkon	2.100 W
Balení	1 kus
Sortiment	C
GTIN (EAN)	4012799821427

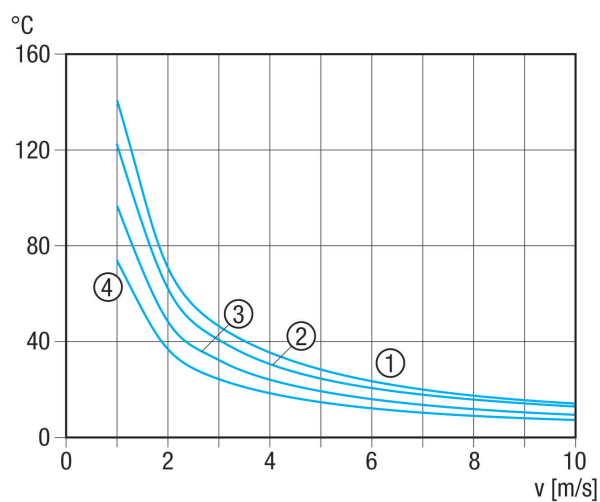
ERH 16-2 R

Charakteristika Tlakové ztráty



- ① ERH 16-2 R
- ② DRH 16-5 R
- ③ DRH 20-6 R
- ④ DRH 25-9 R
- ⑤ DRH 31-12 R
- ⑥ DRH 35-12 R
- ⑦ DRH 40-12 R

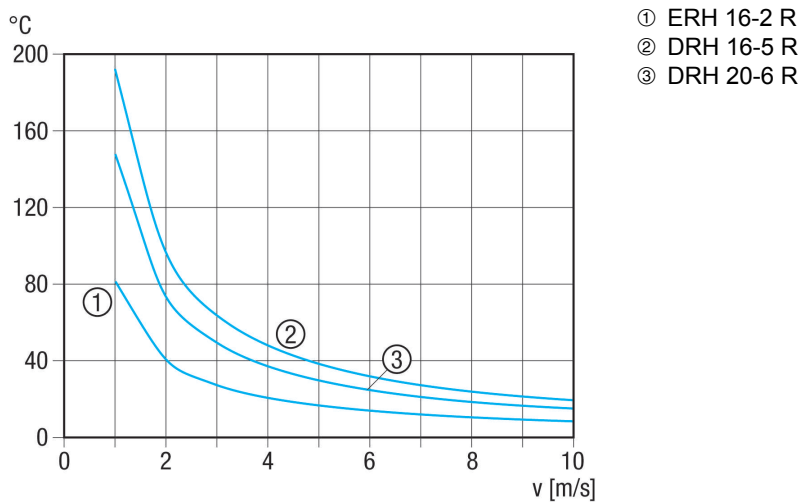
Charakteristika Nárůst teploty



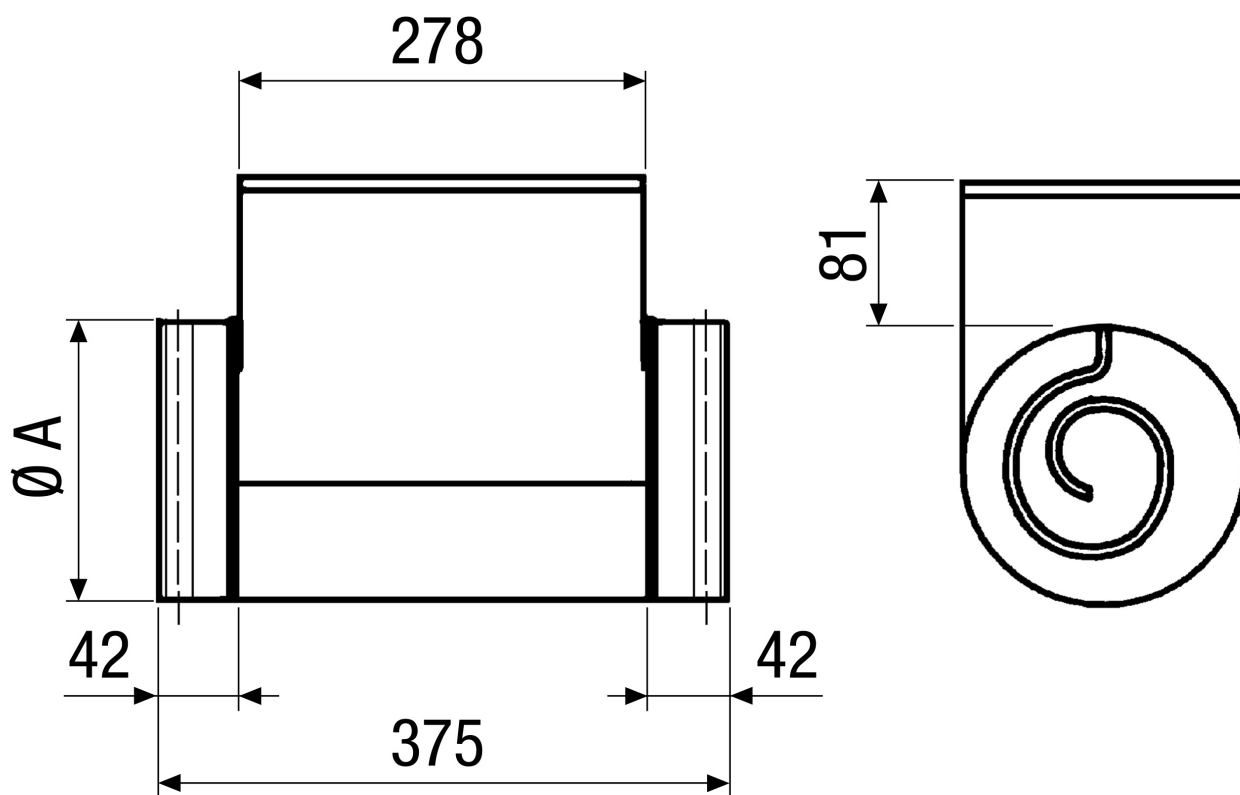
- ① DRH 25-9 R
- ② DRH 31-12 R
- ③ DRH 35-12 R
- ④ DRH 40-12 R

ERH 16-2 R

Charakteristika Nárůst teploty



Výkres [mm]



A
160

ERH 16-2 R

DRH 35-12 R: Žádné gumové těsnění na hrdlech