

# ERH 20-2



## Krátká informace

Elektrický ohřivač vzduchu, DN 200, AC 230 V / 50 Hz, 2,1 KW

Typové číslo

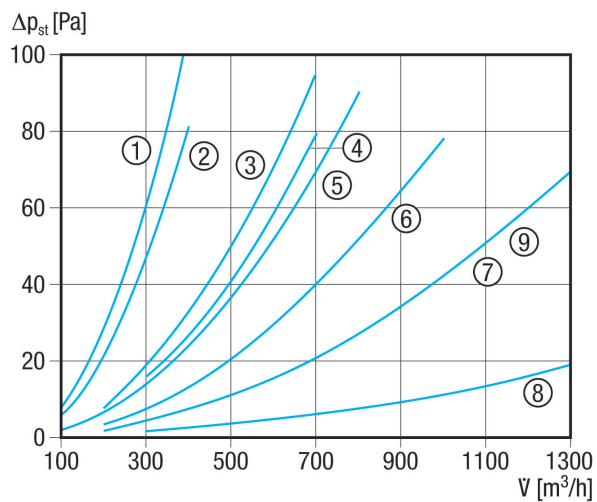
0082.0103

## Technické údaje

Druh napětí	Jednofázový proud
Napájecí napětí	230 V
Kmitočet sítě	50 Hz
$I_{Max}$	9,1 A
Druh krytí	IP 43
Instalace	uvnitř a venku
Montážní poloha	vodorovně / svisle
Materiál pouzdra	Ocelový plech, pozinkovaný
Hmotnost	3,7 kg
Hmotnost s obalem	4,2 kg
Jmenovitá světlost	200 mm
Šířka	200 mm
Výška	281 mm
Hloubka	375 mm
Šířka s obalem	270 mm
Výška s obalem	335 mm
Hloubka s obalem	385 mm
Způsob ohřevu vzduchu	elektrický
Topný výkon	2.100 W
Balení	1 kus
Sortiment	C
GTIN (EAN)	4012799821038

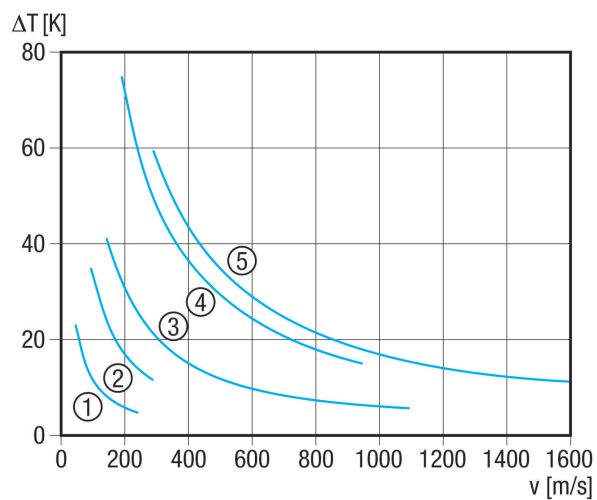
# ERH 20-2

## Charakteristika Tlakové ztráty



- ① DRH 16-5
- ② ERH 12-1
- ③ ERH 16-2
- ④ ERH 10-04
- ⑤ DRH 20-5
- ⑥ DRH 25-6
- ⑦ ERH 20-2
- ⑧ DRH 25-2
- ⑨ DRH 31-6

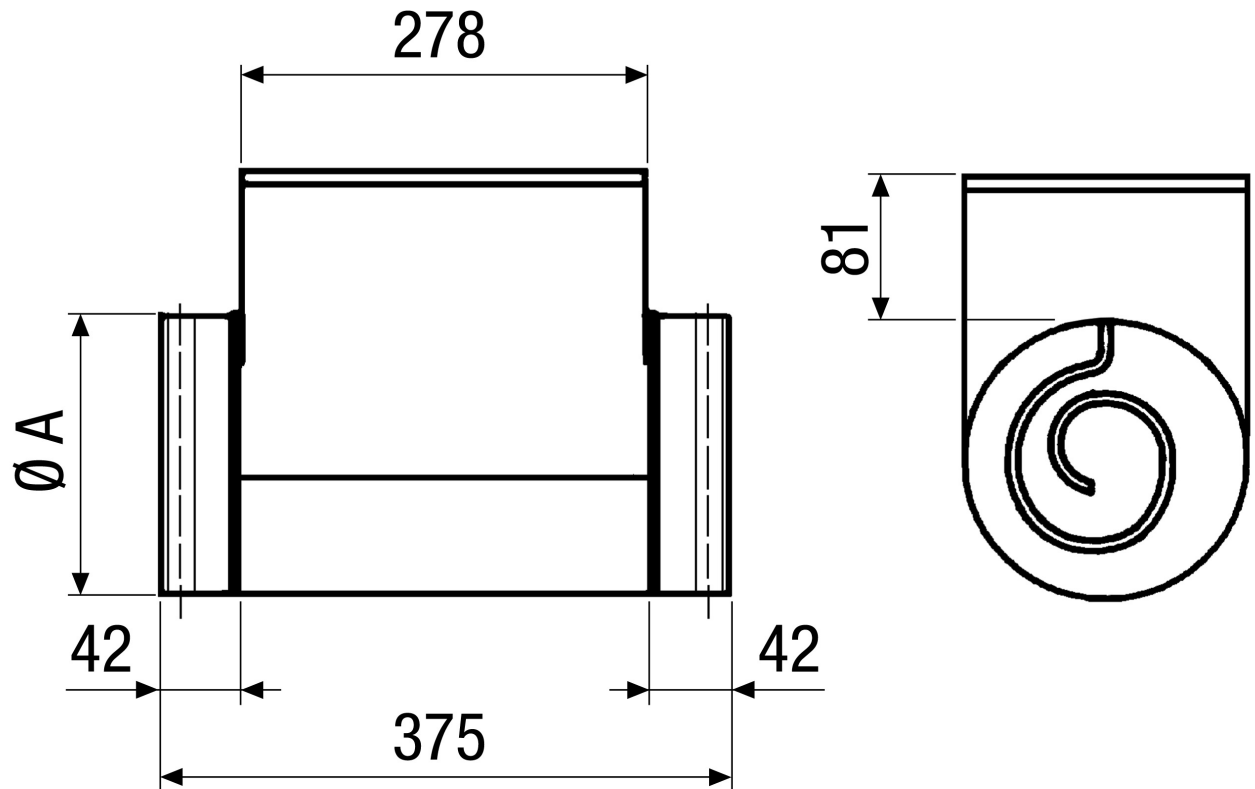
## Charakteristika Nárůst teploty



- ① ERH 10-04
- ② ERH 12-1
- ③ ERH 16-2, ERH 20-2, ERH 25-2
- ④ DRH 16-5, DRH 20-5
- ⑤ DRH 25-6, DRH 31-6

# ERH 20-2

Výkres [mm]



A  
200