

# ERH 25-2



## Krátká informace

Elektrický ohřivač vzduchu, DN 250, jednofázový

Typové číslo

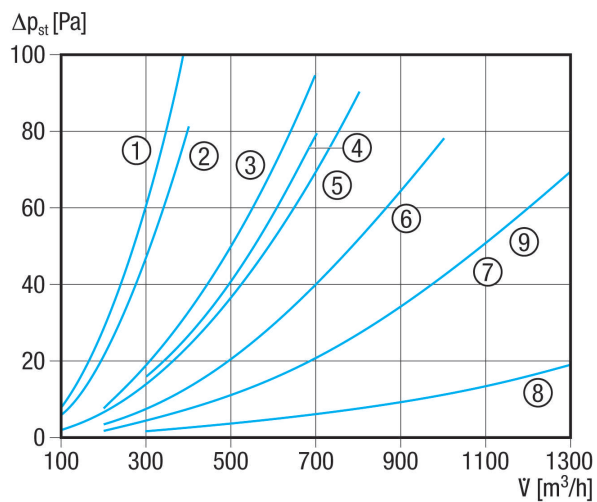
0082.0104

## Technické údaje

Druh napětí	Jednofázový proud
Napájecí napětí	230 V
Kmitočet sítě	50 Hz
$I_{Max}$	9,1 A
Druh krytí	IP 43
Instalace	uvnitř
Montážní poloha	vodorovně / svisle
Materiál pouzdra	Ocelový plech, pozinkovaný
Hmotnost	4,28 kg
Hmotnost s obalem	4,83 kg
Jmenovitá světlost	250 mm
Šířka	250 mm
Výška	331 mm
Hloubka	375 mm
Šířka s obalem	320 mm
Výška s obalem	390 mm
Hloubka s obalem	385 mm
Způsob ohřevu vzduchu	elektrický
Topný výkon	2.100 W
Balení	1 kus
Sortiment	C
GTIN (EAN)	4012799821045

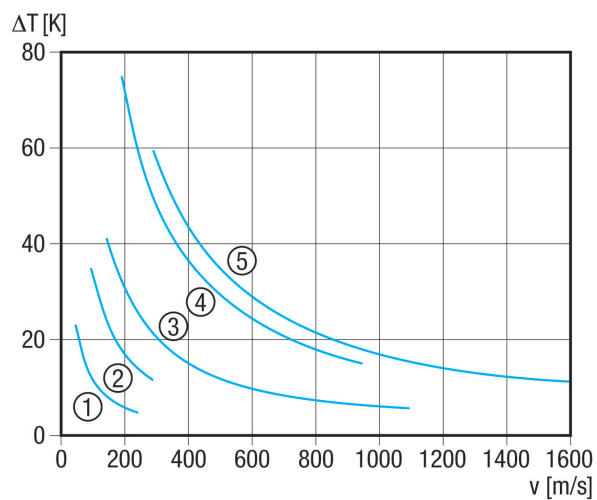
# ERH 25-2

## Charakteristika Tlakové ztráty



- ① DRH 16-5
- ② ERH 12-1
- ③ ERH 16-2
- ④ ERH 10-04
- ⑤ DRH 20-5
- ⑥ DRH 25-6
- ⑦ ERH 20-2
- ⑧ DRH 25-2
- ⑨ DRH 31-6

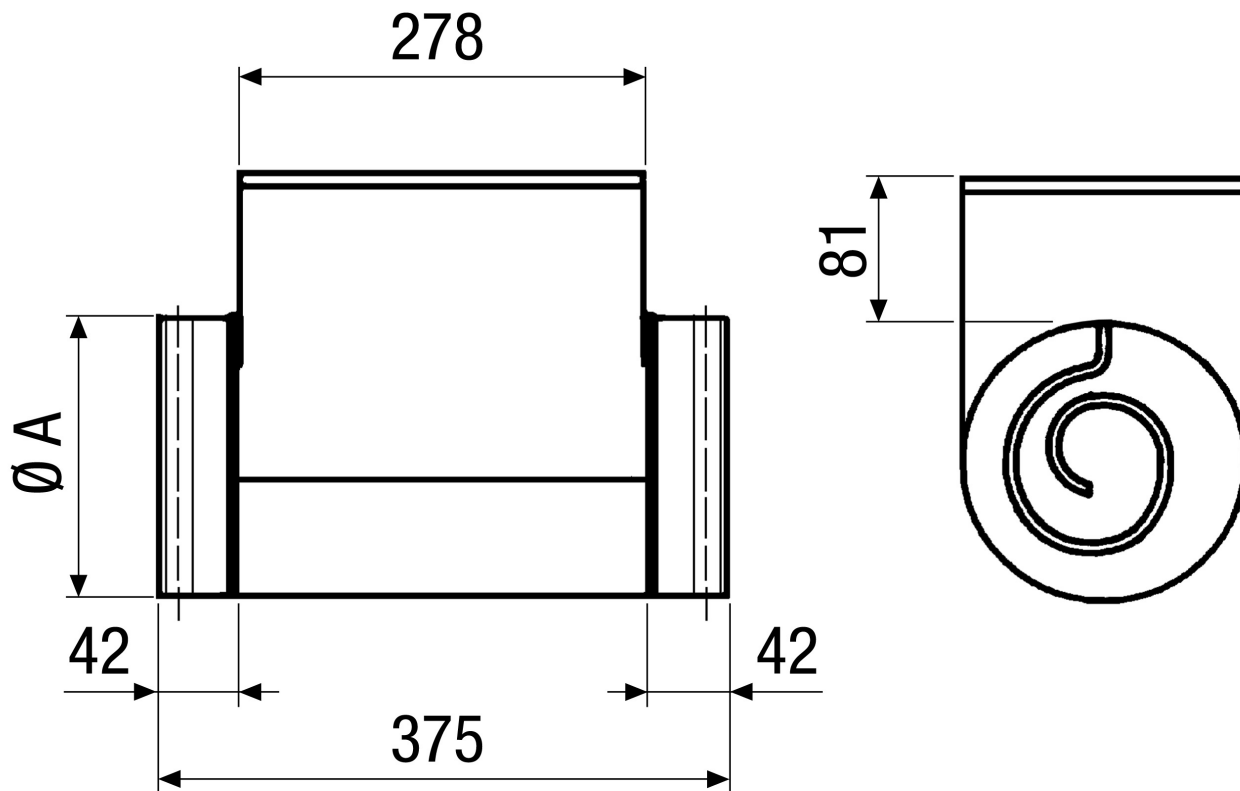
## Charakteristika Nárůst teploty



- ① ERH 10-4
- ② ERH 12-1
- ③ ERH 16-2, ERH 20-2, ERH 25-2
- ④ DRH 16-5, DRH 20-5
- ⑤ DRH 25-6, DRH 31-6

# ERH 25-2

Výkres [mm]



A  
250