

ERM 15



Krátká informace

Poloradiální potrubní ventilátor, DN150, jednofázový

Příklady použití

Provozovna, Kantýna, Odsávací zařízení, Dílna, Odsávání pracoviště

Typové číslo

0080.0203

Technické údaje

Průtok	140 m ³ /h (Měřeno s potrubím o délce 1 m na straně sání i výtaku.)
Počet otáček	2.600 1/min
Typ oběžného kola	poloradiální
Lze regulovat	✓
Druh napětí	Jednofázový proud
Napájecí napětí	230 V
Kmitočet sítě	50 Hz
Jmenovitý výkon	38 W
I _{Jmen}	0,26 A
I _{Max}	0,26 A
Druh krytí	IP 54
Tepelná třída	B
Síťový přívod	3 x 1,5 mm ²
Materiál pouzdra	Umělá hmota, nárazuvzdorná
Barva	slonová kost, jako RAL 1013
Hmotnost	1,8 kg
Hmotnost s obalem	2,015 kg
Jmenovitá světlost	150 mm
Šířka	148 mm
Výška	205 mm
Hloubka	187 mm
Šířka s obalem	225 mm
Výška s obalem	225 mm
Hloubka s obalem	190 mm
Teplota média při jmenovitém proudu	-20 °C až 55 °C
Teplota média při I _{Max}	-20 °C až 55 °C
Balení	1 kus
Sortiment	C
GTIN (EAN)	4012799802037

ERM 15

Oktávový akustický výkon

	63 Hz	125 Hz	250 Hz	500 Hz	1 kHz	2 kHz	4 kHz	8 kHz	Celkem
L_{WA2}, S1 (dB(A))	19	20	15	19	19	1	12	0	26
L_{WA2}, S2 (dB(A))	19	25	20	21	24	11	16	6	30
L_{WA2}, S3 (dB(A))	19	28	24	25	27	18	19	9	33
L_{WA2}, S4 (dB(A))	22	37	36	40	41	37	34	24	46
L_{WA2}, S5 (dB(A))	26	42	39	42	45	40	36	28	49
L_{WA5}, S1 (dB(A))	11	13	13	16	17	11	11	0	22
L_{WA5}, S2 (dB(A))	13	18	20	24	25	17	16	6	29
L_{WA5}, S3 (dB(A))	16	24	25	30	32	24	20	9	35
L_{WA5}, S4 (dB(A))	25	36	43	48	50	45	41	29	53
L_{WA5}, S5 (dB(A))	27	39	46	51	53	49	44	36	57
L_{WA6}, S1 (dB(A))	26	25	21	23	24	10	17	8	32
L_{WA6}, S2 (dB(A))	25	27	23	28	30	19	21	13	35
L_{WA6}, S3 (dB(A))	26	30	27	34	35	29	27	22	40
L_{WA6}, S4 (dB(A))	29	39	43	50	53	49	45	34	57
L_{WA6}, S5 (dB(A))	30	43	46	53	56	53	49	40	60

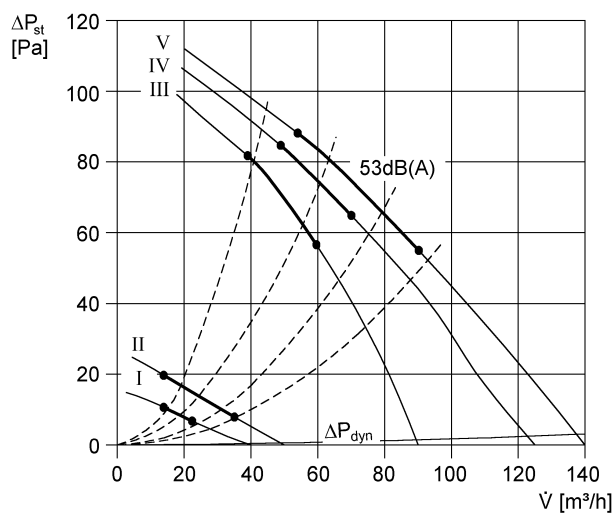
L_{WA2}= akustický výkon v dB pro pouzdro.

L_{WA5}= akustický výkon v dB pro volné sání.

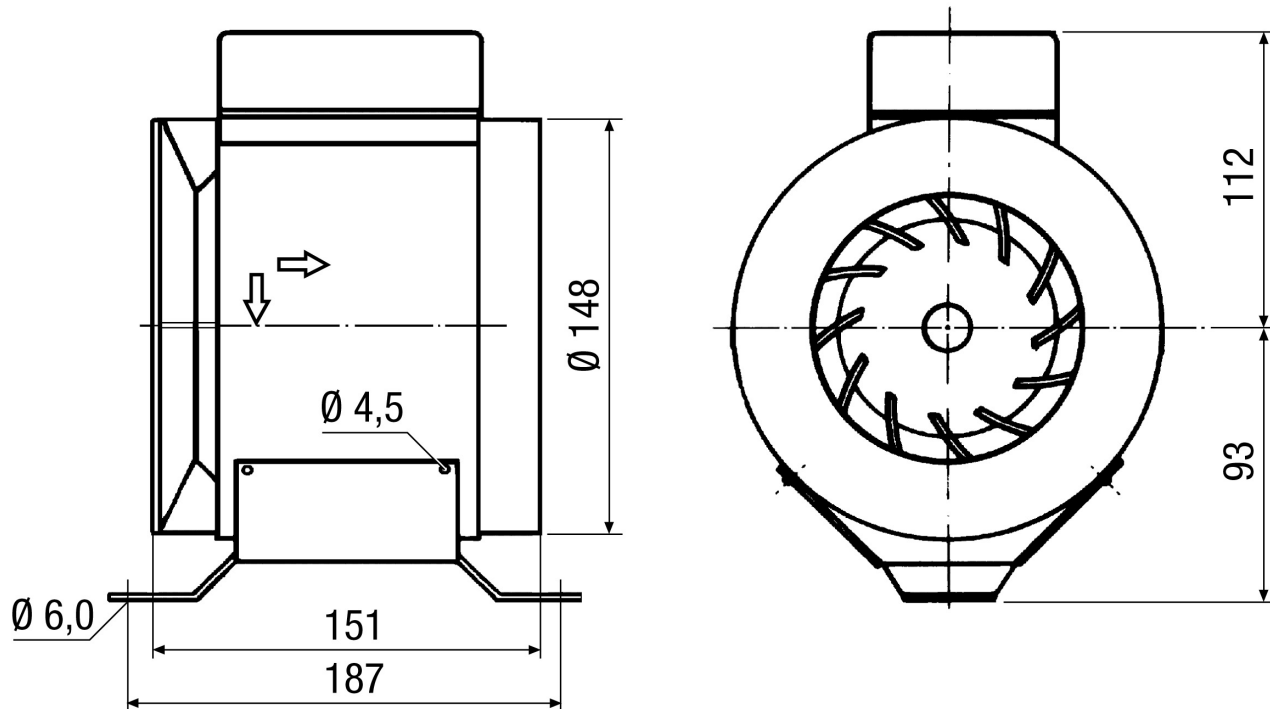
L_{WA6}= akustický výkon v dB pro volný výtlak.

ERM 15

Charakteristika



Výkres [mm]



ERM 15

