

ERM 18



Krátká informace

Poloradiální potrubní ventilátor, DN180, jednofázový

Příklady použití

Provozovna, Kantýna, Odsávací zařízení, Dílna, Odsávání pracoviště

Typové číslo

0080.0251

Technické údaje

| | |
|-------------------------------------|--------------------------------------------------------------------------------|
| Průtok | 290 m ³ /h (Měřeno s potrubím o délce 1 m na straně sání i výtaku.) |
| Počet otáček | 2.760 1/min |
| Typ oběžného kola | poloradiální |
| Lze regulovat | ✓ |
| Druh napětí | Jednofázový proud |
| Napájecí napětí | 230 V |
| Kmitočet sítě | 50 Hz |
| Jmenovitý výkon | 50 W |
| I _{Jmen} | 0,25 A |
| I _{Max} | 0,27 A |
| Druh krytí | IP 54 |
| Tepelná třída | B |
| Síťový přívod | 3 x 1,5 mm ² |
| Montážní poloha | svisle / vodorovně |
| Materiál | Umělá hmota, nárazuvzdorná |
| Materiál pouzdra | Umělá hmota, nárazuvzdorná |
| Barva | slonová kost, jako RAL 1013 |
| Hmotnost | 2,21 kg |
| Hmotnost s obalem | 2,44 kg |
| Jmenovitá světlost | 180 mm |
| Šířka | 177 mm |
| Výška | 245 mm |
| Hloubka | 187 mm |
| Šířka s obalem | 225 mm |
| Výška s obalem | 225 mm |
| Hloubka s obalem | 190 mm |
| Teplota média při jmenovitém proudu | -20 °C až 55 °C |
| Teplota média při I _{Max} | -20 °C až 55 °C |
| Balení | 1 kus |

ERM 18

| | |
|------------|---------------|
| Sortiment | C |
| GTIN (EAN) | 4012799802518 |

Oktávový akustický výkon

| | 63 Hz | 125 Hz | 250 Hz | 500 Hz | 1 kHz | 2 kHz | 4 kHz | 8 kHz | Celkem |
|----------------------------------------------|-------|--------|--------|--------|-------|-------|-------|-------|--------|
| L_{WA2, S1} (dB(A)) | 23 | 31 | 23 | 22 | 26 | 24 | 15 | 3 | 34 |
| L_{WA2, S2} (dB(A)) | 24 | 40 | 34 | 34 | 36 | 40 | 30 | 13 | 45 |
| L_{WA2, S3} (dB(A)) | 27 | 44 | 44 | 43 | 44 | 49 | 40 | 26 | 53 |
| L_{WA2, S4} (dB(A)) | 29 | 44 | 47 | 47 | 47 | 51 | 44 | 31 | 55 |
| L_{WA2, S5} (dB(A)) | 30 | 43 | 49 | 48 | 48 | 53 | 45 | 34 | 57 |
| L_{WA5, S1} (dB(A)) | 20 | 23 | 26 | 32 | 34 | 28 | 21 | 16 | 37 |
| L_{WA5, S2} (dB(A)) | 23 | 38 | 39 | 44 | 46 | 44 | 37 | 27 | 50 |
| L_{WA5, S3} (dB(A)) | 30 | 43 | 49 | 55 | 56 | 55 | 51 | 43 | 61 |
| L_{WA5, S4} (dB(A)) | 62 | 60 | 61 | 62 | 60 | 56 | 53 | 48 | 69 |
| L_{WA5, S5} (dB(A)) | 62 | 61 | 63 | 64 | 61 | 58 | 55 | 50 | 70 |
| L_{WA6, S1} (dB(A)) | 24 | 26 | 28 | 36 | 39 | 33 | 31 | 19 | 42 |
| L_{WA6, S2} (dB(A)) | 26 | 37 | 41 | 48 | 53 | 50 | 44 | 32 | 56 |
| L_{WA6, S3} (dB(A)) | 30 | 43 | 50 | 57 | 61 | 59 | 55 | 46 | 65 |
| L_{WA6, S4} (dB(A)) | 32 | 45 | 53 | 60 | 66 | 62 | 59 | 50 | 69 |
| L_{WA6, S5} (dB(A)) | 33 | 45 | 55 | 63 | 66 | 64 | 61 | 52 | 70 |

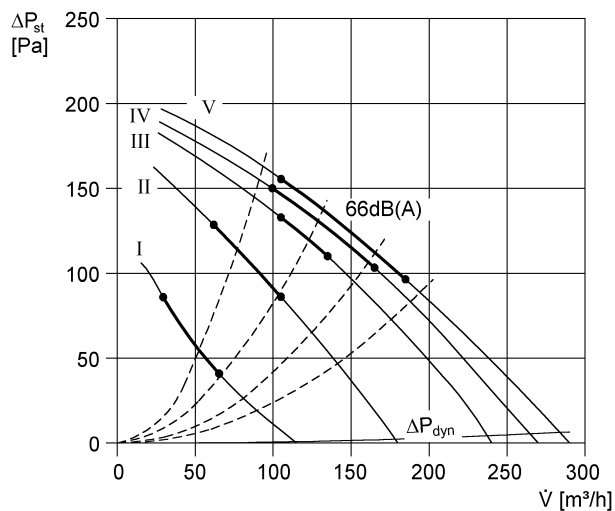
L_{WA2}= akustický výkon v dB pro pouzdro.

L_{WA5}= akustický výkon v dB pro volné sání.

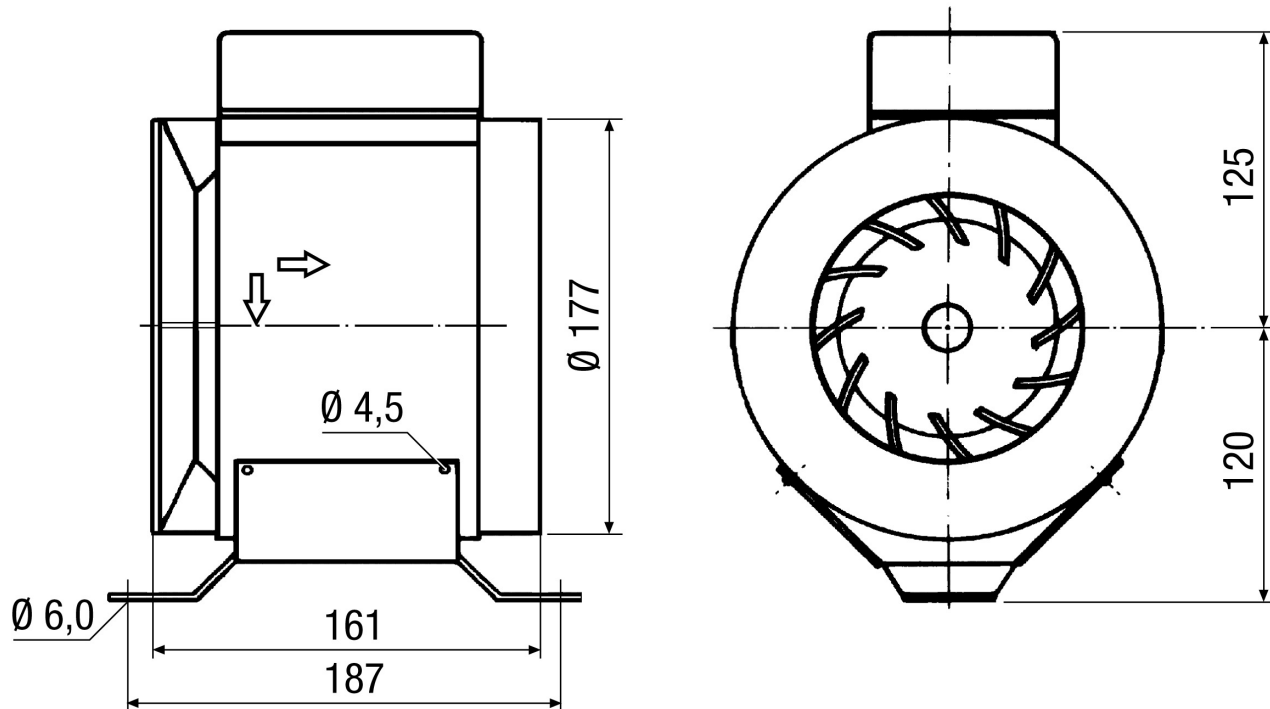
L_{WA6}= akustický výkon v dB pro volný výtlak.

ERM 18

Charakteristika



Výkres [mm]



ERM 18

