

# ERM 22



## Krátká informace

Poloradiální potrubní ventilátor, jednofázový, se 2 redukcemi na DN200

## Příklady použití

Provozovna, Kantýna, Odsávací zařízení, Dílna, Odsávání pracoviště

Typové číslo

0080.0204

## Technické údaje

Průtok	580 m <sup>3</sup> /h (Měřeno s potrubím o délce 1 m na straně sání i výtaku.)
Počet otáček	2.750 1/min
Lze regulovat	✓
Druh napětí	Jednofázový proud
Napájecí napětí	230 V
Kmitočet sítě	50 Hz
Jmenovitý výkon	165 W
I <sub>Jmen</sub>	0,7 A
I <sub>Max</sub>	0,95 A
Druh krytí	IP 55
Tepelná třída	F
Síťový přívod	3 x 1,5 mm <sup>2</sup>
Materiál pouzdra	Umělá hmota, nárazuvzdorná
Barva	slonová kost, jako RAL 1013
Hmotnost	5,6 kg
Hmotnost s obalem	5,48 kg
Jmenovitá světlost	200 mm
Šířka s obalem	290 mm
Výška s obalem	235 mm
Hloubka s obalem	285 mm
Teplota média při jmenovitém proudu	-20 °C až 60 °C
Teplota média při I <sub>Max</sub>	-20 °C až 60 °C
Balení	1 kus
Sortiment	C
GTIN (EAN)	4012799802044

# ERM 22

## Oktávový akustický výkon

	63 Hz	125 Hz	250 Hz	500 Hz	1 kHz	2 kHz	4 kHz	8 kHz	Celkem
<b>L<sub>WA2</sub>, S1</b> (dB(A))	25	26	22	24	30	35	21	15	37
<b>L<sub>WA2</sub>, S2</b> (dB(A))	23	36	34	35	38	41	32	23	45
<b>L<sub>WA2</sub>, S3</b> (dB(A))	28	45	47	48	48	51	43	39	55
<b>L<sub>WA2</sub>, S4</b> (dB(A))	30	52	52	53	53	55	48	46	61
<b>L<sub>WA2</sub>, S5</b> (dB(A))	36	56	55	57	56	57	51	49	63
<b>L<sub>WA5</sub>, S1</b> (dB(A))	19	26	29	34	38	36	27	24	42
<b>L<sub>WA5</sub>, S2</b> (dB(A))	28	38	42	47	48	47	41	34	53
<b>L<sub>WA5</sub>, S3</b> (dB(A))	35	48	53	60	60	60	53	49	66
<b>L<sub>WA5</sub>, S4</b> (dB(A))	37	52	56	65	65	64	58	54	70
<b>L<sub>WA5</sub>, S5</b> (dB(A))	39	56	58	67	66	66	60	56	72
<b>L<sub>WA6</sub>, S1</b> (dB(A))	23	27	28	36	38	37	32	23	43
<b>L<sub>WA6</sub>, S2</b> (dB(A))	29	38	42	50	51	49	46	33	56
<b>L<sub>WA6</sub>, S3</b> (dB(A))	36	47	55	64	63	62	58	49	69
<b>L<sub>WA6</sub>, S4</b> (dB(A))	38	51	61	69	68	67	64	56	74
<b>L<sub>WA6</sub>, S5</b> (dB(A))	41	53	63	72	71	70	66	59	77

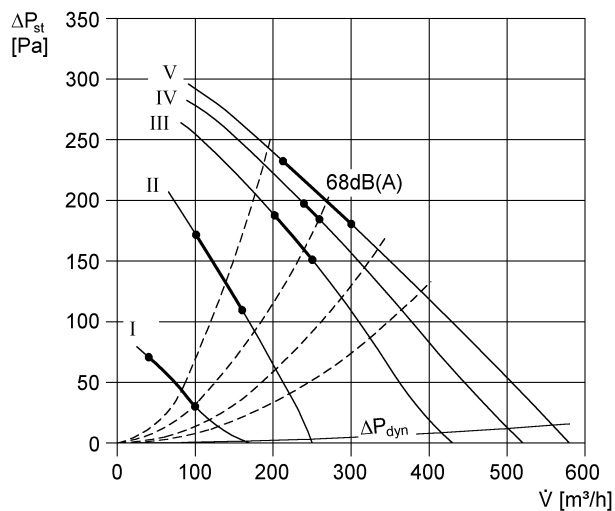
L<sub>WA2</sub>= akustický výkon v dB pro pouzdro.

L<sub>WA5</sub>= akustický výkon v dB pro volné sání.

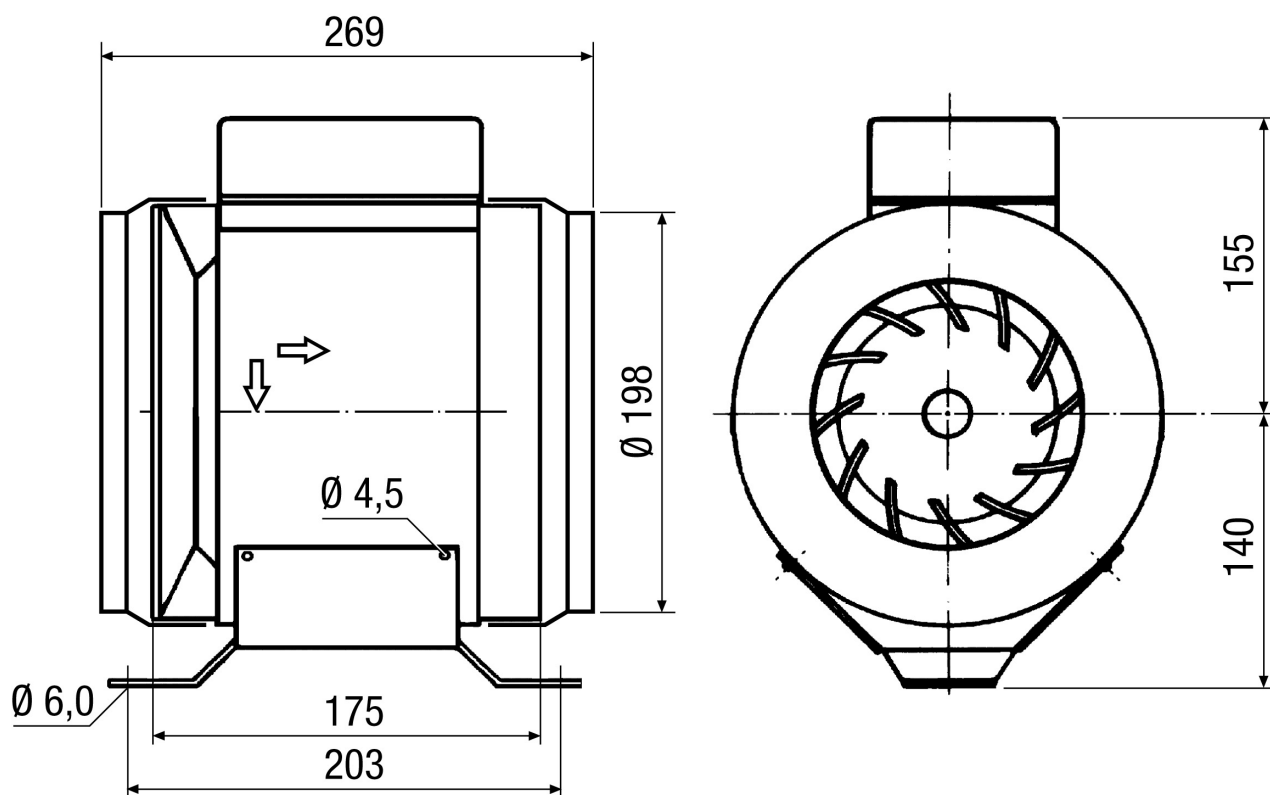
L<sub>WA6</sub>= akustický výkon v dB pro volný výtlak.

# ERM 22

## Charakteristika



## Výkres [mm]



# ERM 22

