

# ERM 28



## Krátká informace

Poloradiální potrubní ventilátor, DN280, jednofázový

## Příklady použití

Provozovna, Kantýna, Odsávací zařízení, Dílna, Odsávání pracoviště

Typové číslo

0080.0206

## Technické údaje

Průtok	1.200 m <sup>3</sup> /h (Měřeno s potrubím o délce 1 m na straně sání i výtlačku.)
Počet otáček	2.600 1/min
Lze regulovat	✓
Druh napětí	Jednofázový proud
Napájecí napětí	230 V
Kmitočet sítě	50 Hz
Jmenovitý výkon	340 W
I <sub>Jmen</sub>	1,6 A
I <sub>Max</sub>	2,8 A
Druh krytí	IP 55
Tepelná třída	F
Síťový přívod	3 x 1,5 mm <sup>2</sup>
Materiál pouzdra	Umělá hmota, nárazuvzdorná
Barva	slonová kost, jako RAL 1013
Hmotnost	10,1 kg
Hmotnost s obalem	10,75 kg
Jmenovitá světlost	280 mm
Šířka s obalem	350 mm
Výška s obalem	260 mm
Hloubka s obalem	300 mm
Teplota média při jmenovitém proudu	-20 °C až 60 °C
Teplota média při I <sub>Max</sub>	-20 °C až 60 °C
Balení	1 kus
Sortiment	C
GTIN (EAN)	4012799802068

# ERM 28

## Oktávový akustický výkon

	63 Hz	125 Hz	250 Hz	500 Hz	1 kHz	2 kHz	4 kHz	8 kHz	Celkem
<b>L<sub>WA2</sub>, S1</b> (dB(A))	20	24	29	31	31	27	24	18	41
<b>L<sub>WA5</sub>, S1</b> (dB(A))	22	27	29	36	37	34	23	20	46
<b>L<sub>WA6</sub>, S1</b> (dB(A))	18	27	32	39	39	36	28	19	50
<b>L<sub>WA2</sub>, S2</b> (dB(A))	22	35	40	44	41	42	31	16	53
<b>L<sub>WA5</sub>, S2</b> (dB(A))	29	38	43	49	51	46	41	36	60
<b>L<sub>WA6</sub>, S2</b> (dB(A))	29	41	45	52	53	51	45	36	64
<b>L<sub>WA2</sub>, S3</b> (dB(A))	28	43	51	50	51	53	43	27	63
<b>L<sub>WA5</sub>, S3</b> (dB(A))	34	49	54	62	63	58	53	49	72
<b>L<sub>WA6</sub>, S3</b> (dB(A))	35	50	57	65	65	64	58	50	76
<b>L<sub>WA2</sub>, S4</b> (dB(A))	30	46	55	56	56	58	49	32	67
<b>L<sub>WA5</sub>, S4</b> (dB(A))	37	52	58	66	68	63	58	54	77
<b>L<sub>WA6</sub>, S4</b> (dB(A))	38	52	62	69	69	69	63	55	80
<b>L<sub>WA2</sub>, S5</b> (dB(A))	31	47	58	58	59	61	51	36	70
<b>L<sub>WA5</sub>, S5</b> (dB(A))	38	53	60	69	71	66	61	57	79
<b>L<sub>WA6</sub>, S5</b> (dB(A))	39	54	65	72	72	73	66	58	83

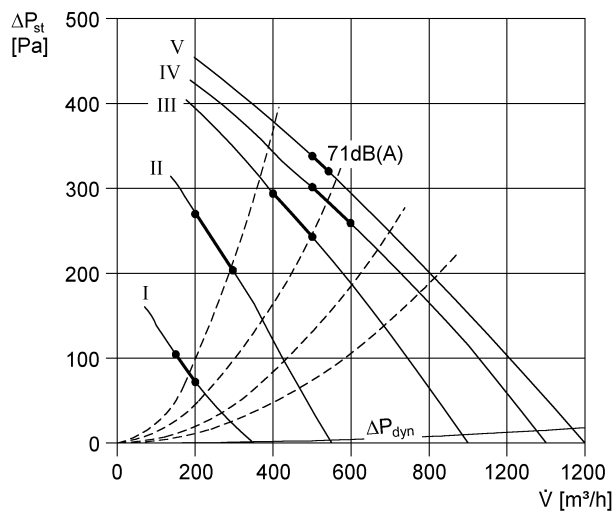
L<sub>WA2</sub>= akustický výkon v dB pro pouzdro.

L<sub>WA5</sub>= akustický výkon v dB pro volné sání.

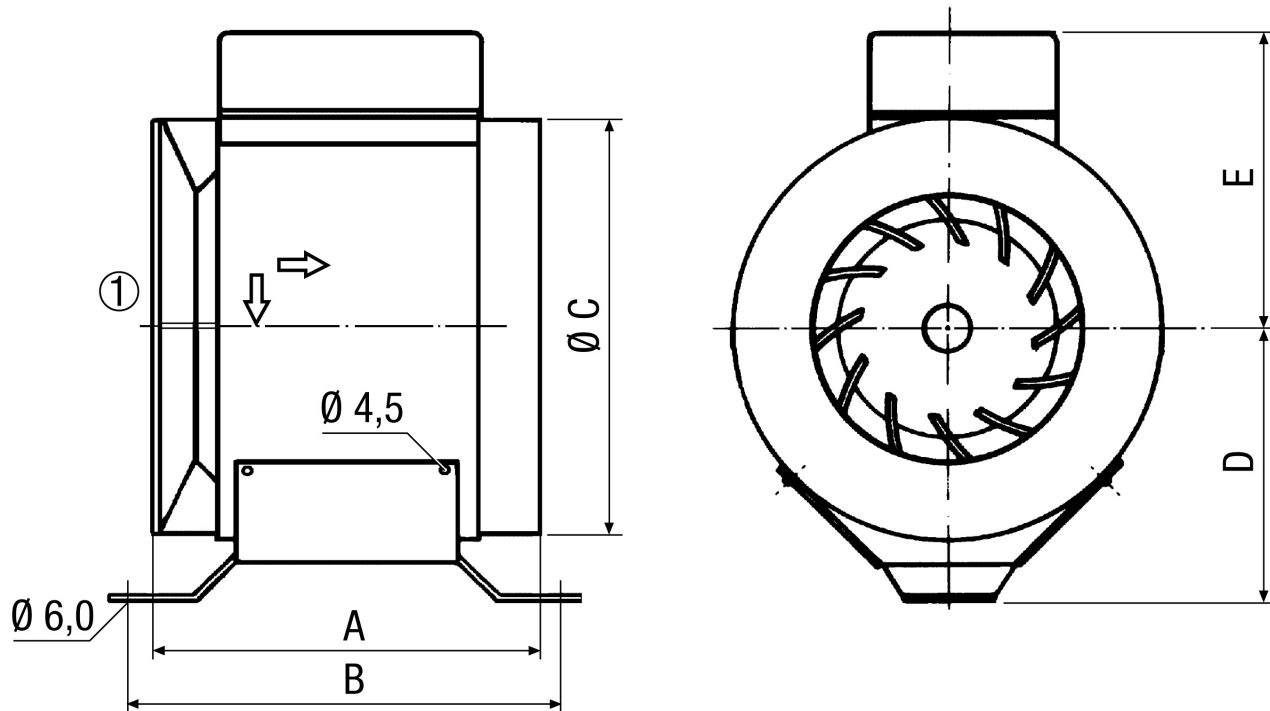
L<sub>WA6</sub>= akustický výkon v dB pro volný výtlak.

# ERM 28

## Charakteristika



## Výkres [mm]





# ERM 28

A	B	C	D	E
240	267	278	172	190