



### Krátká informace

Radiální potrubní ventilátor, DN 160, nízká spotřeba energie, jednofázový

### Příklady použití

Strojní odsávání, Odsávání pracoviště, Výrobna, Sklad, Laboratoř

Typové číslo

0080.0867

### Technické údaje

Průtok	416 m <sup>3</sup> /h
Počet otáček	1.525 1/min
Lze regulovat	✓
Možnost reverzace	–
Napájecí napětí	230 V
Kmitočet sítě	50 Hz / 60 Hz
Jmenovitý výkon	56 W
I <sub>Max</sub>	0,55 A
Druh krytí	IP X4
Tepelná třída	F
Montážní poloha	svisle / vodorovně
Materiál pouzdra	Ocelový plech
Barva	práškový povlak, jako RAL 7001
Hmotnost	4,5 kg
Hmotnost s obalem	5,535 kg
Jmenovitá světlost	160 mm
Šířka s obalem	385 mm
Výška s obalem	300 mm
Hloubka s obalem	385 mm
Teplota média při I <sub>Max</sub>	-20 °C až 60 °C
Balení	1 kus
Sortiment	E
GTIN (EAN)	4012799808671

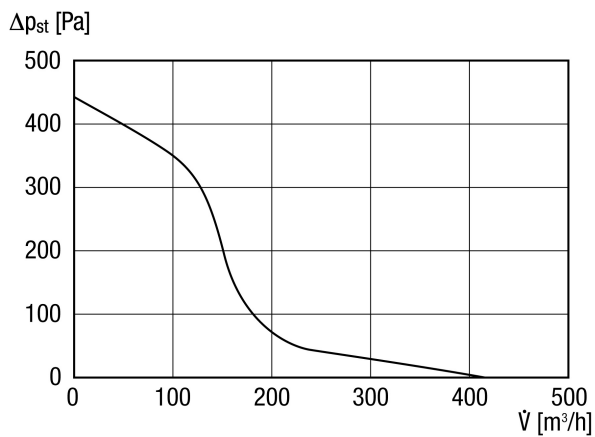
### Oktávový akustický výkon

	63 Hz	125 Hz	250 Hz	500 Hz	1 kHz	2 kHz	4 kHz	8 kHz	Celkem
L <sub>WA2, S5</sub> (dB(A))	–	39	43	46	49	45	37	20	53

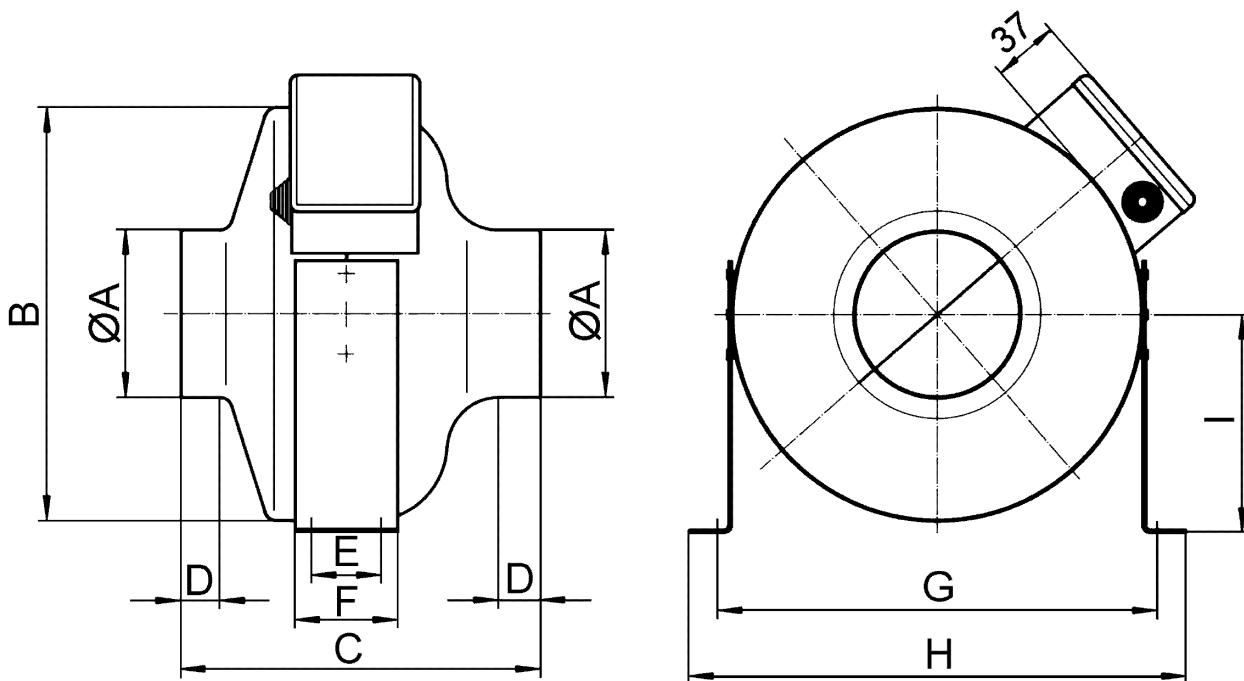
# ERR 16/1 N

$L_{WA2}$  = akustický výkon v dB pro pouzdro.

## Charakteristika



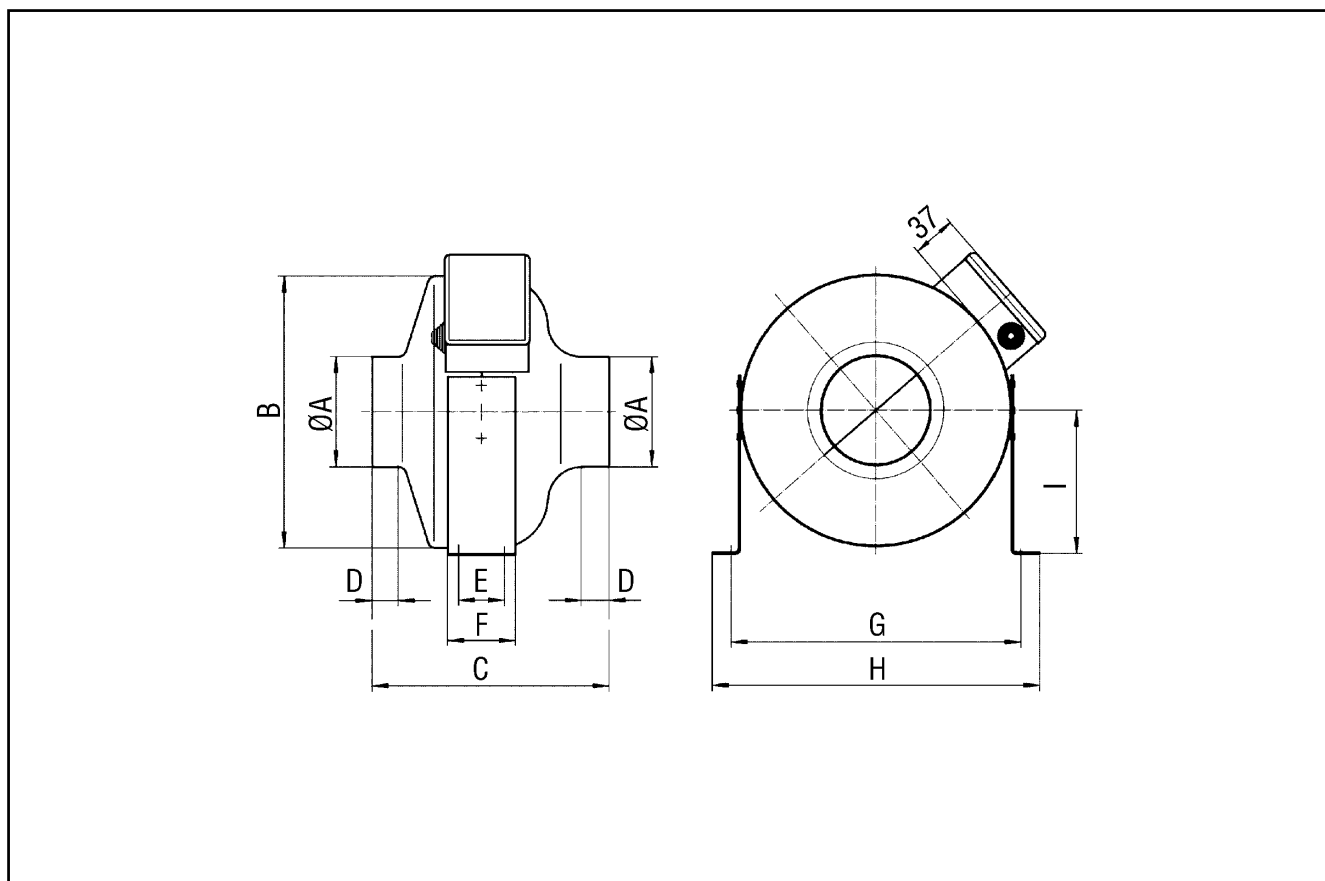
## Výkres [mm]



# ERR 16/1 N

A	B	C	D	E	F	G	H	I
158	331	232	22	56	80	372	395	185

Výkres [mm]



A	B	C	D	E	F	G	H	I
158	331	232	22	56	80	372	395	185