



Krátká informace

Radiální potrubní ventilátor, DN 200, nízká spotřeba energie, jednofázový

Příklady použití

Strojní odsávání, Odsávání pracoviště, Výrobna, Sklad, Laboratoř

Typové číslo

0080.0868

Technické údaje

Průtok	650 m ³ /h
Počet otáček	1.875 1/min
Lze regulovat	✓
Možnost reverzace	–
Napájecí napětí	230 V
Kmitočet sítě	50 Hz / 60 Hz
Jmenovitý výkon	88 W
I _{Max}	0,6 A
Druh krytí	IP X4
Tepelná třída	F
Montážní poloha	svisle / vodorovně
Materiál pouzdra	Ocelový plech
Barva	práškový povlak, jako RAL 7001
Hmotnost	5,4 kg
Hmotnost s obalem	6,285 kg
Jmenovitá světlost	200 mm
Šířka s obalem	390 mm
Výška s obalem	300 mm
Hloubka s obalem	390 mm
Teplota média při I _{Max}	-20 °C až 60 °C
Balení	1 kus
Sortiment	E
GTIN (EAN)	4012799808688

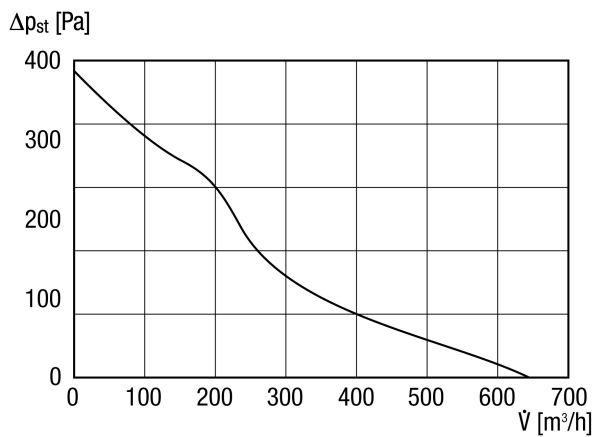
Oktávový akustický výkon

	63 Hz	125 Hz	250 Hz	500 Hz	1 kHz	2 kHz	4 kHz	8 kHz	Celkem
L_{WA2, S5} (dB(A))	–	49	51	53	52	50	45	39	58

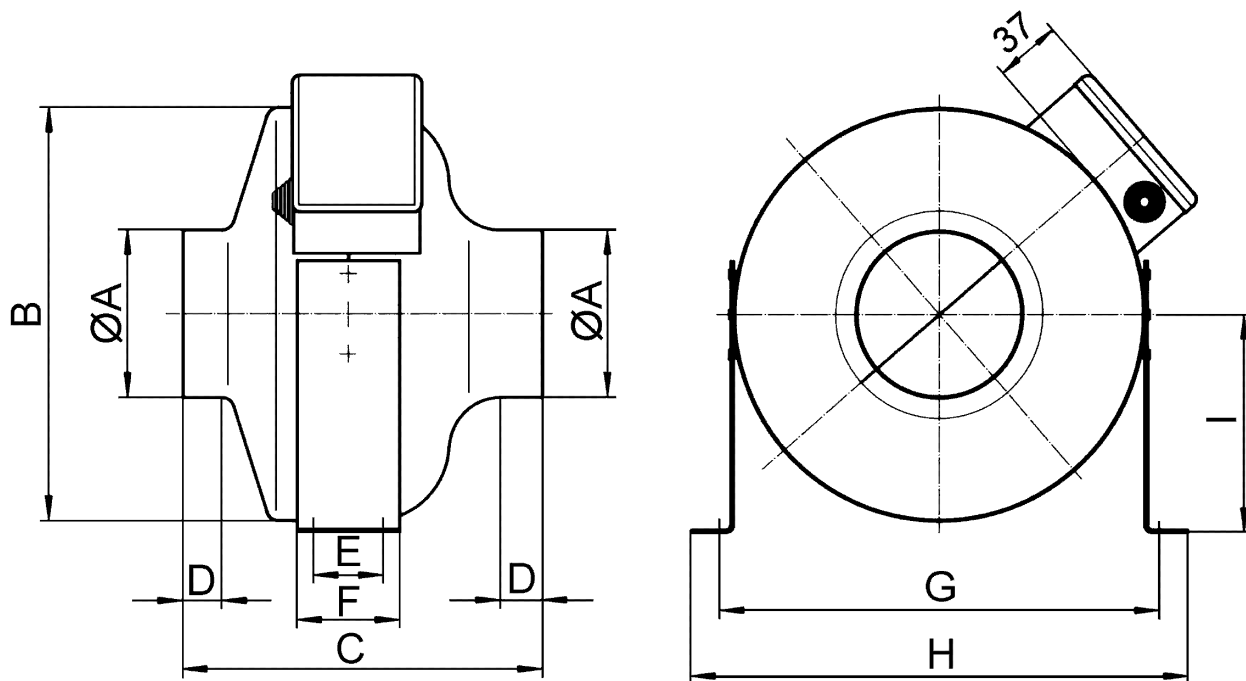
ERR 20/1 N

L_{WA2} = akustický výkon v dB pro pouzdro.

Charakteristika



Výkres [mm]





ERR 20/1 N

A	B	C	D	E	F	G	H	I
198	335	230	22	56	80	372	395	185